

NR-IHMシリーズ

大流量用一段式圧力調整器

特長

- 新シリーズNR(ニューレギュレーター)一段式大流量タイプの圧力調整器です。
- 本器は高圧・低圧仕様ともに対応できる製品です。



用途	一般産業用
設置場所	配管用
標準流量	参考流量:1000L/m

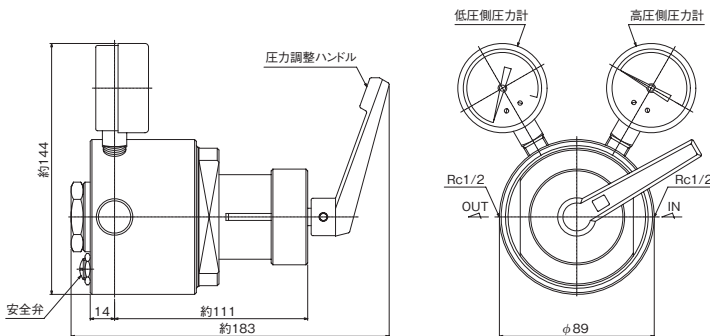
[オプション]

- 本体加工 Rc1/2です。袋ナット、パイプ・チューブ継手等は別途ご用命ください。

[外観図備考]

- 単位: mm
- 各寸法は、改良のため予告なく変更することがありますので、ご了承ください。

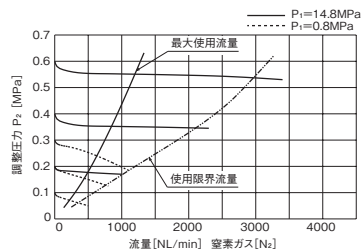
外観図



主要部材質

調整器本体	C3604BE
カバー A	C3604BD
カバー B	STPG
カバー C	C3604BD
弁座	C3604BD
弁シート	PCTFE
安全弁シート	CR

流量曲線図



[備考]

- 左記データは、標準仕様での参考値です。また、ガス温度等により変動します。

仕様一覧表

型式	NR-IHM		NR-IHM (低圧仕様)	
入口圧力 (P ₁)	14.8MPa		0.99MPa	
適用ガス	Ar, N ₂ , Air, O ₂ 他			
高圧側圧力計	25MPa計		1.6MPa計又は2.5MPa計	
低圧側圧力計	0.6MPa計, 1MPa計, 1.6MPa計		0.6MPa計, 1MPa計, 1.6MPa計	
調整圧力 (P ₂)	0~0.4MPa, 0~0.6MPa, 0~0.8MPa		0~0.4MPa, 0~0.6MPa, 0~0.8MPa	
入口継手	W22-14山袋ナット 他	Rc1/2	Rc1/2	1/2SUSパイプ継手
出口継手	Rc1/2	Rc1/2	Rc1/2	1/2SUSパイプ継手
質量	5kg		5.5kg	

[備考] ■低圧仕様は、別途ご相談ください。