

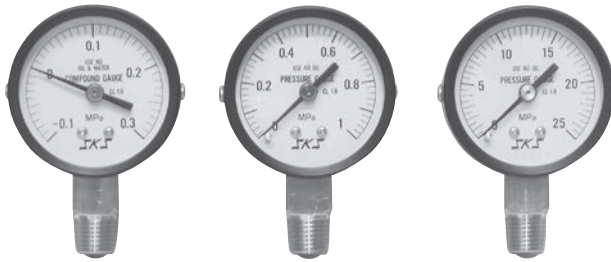
ステンレス製圧力計シリーズ

RoHS 10対応製品

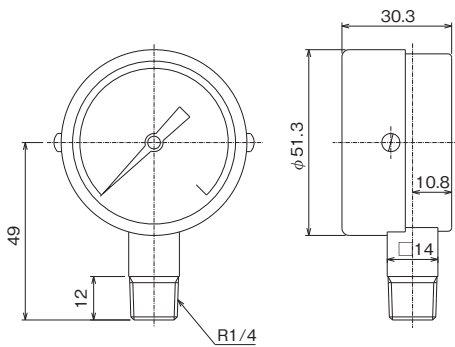
ステンレス製圧力計 (φ50)

特長

■ 理化学用圧力調整器 Gシリーズに採用している圧力計です。



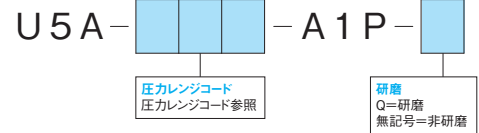
外観図



[外観図備考]

- 単位: mm
- 各寸法は、改良のため予告なく変更することがありますので、ご了承ください。

SUSパイプ継手仕様圧力計 U5A-A1Pシリーズ



圧力レンジコード	圧力レンジ (MPa)	圧力レンジコード	圧力レンジ (MPa)
001	0~0.1	160	0~16
003	0~0.3	250	0~25
006	0~0.6	01C	-0.1~0~0.1
010	0~1	03C	-0.1~0~0.3
016	0~1.6	06C	-0.1~0~0.6
025	0~2.5	10C	-0.1~0~1
060	0~6	16C	-0.1~0~1.6
100	0~10	25C	-0.1~0~2.5

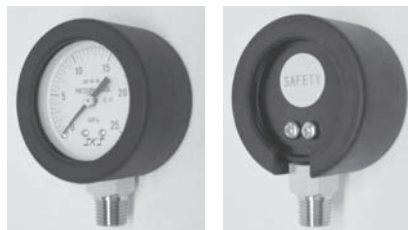
オプション

圧力計保護カバー

[部品コード: B45871ACR01]

- 軽い衝撃から圧力計を保護します。
- ケース隙間から内部への水滴の浸入を抑制します。
- ご使用中のφ50圧力計に取付けできます。
- 材質: エチレンプロピレンゴム

※ D型圧力計にはご使用できません。



正面

背面

仕様一覧表

部品コード	圧力レンジ (MPa)	部品コード	圧力レンジ (MPa)
B34240BGE01	0~0.1	B34240BGE10	0~6
B34240BGE03	0~0.3	B34240BGE11	0~10
B34240BGE05	0~0.6	B34240BGE12	0~16
B34240BGE06	0~1	B34240BGE13	0~25
B34240BGE07	0~1.6	B34240BGE16	-0.1~0~0.3
B34240BGE08	0~2.5	B34240BGE18	-0.1~0~0.6
B34240BGE09	0~4	B34240BGE19	-0.1~0~1

[備考] ■ 上記以外の仕様につきましては、別途ご相談ください。