

GF1-3 / GF1-4シリーズ

RoHS 10対応製品

グラス製配管用一段式精密圧力調整器

特長

- GF1シリーズは真鍮製一段式構造で、理化学市場向けに設計された圧力調整器です。
- 本器は入口低圧仕様で裏面パネルマウント式を標準とし、本体接続形状をRc1/4にしておりますので豊富な継手の取付が可能です。

用途	理化学用
設置場所	配管・装置用
標準流量	参考流量:30L/m

[オプション]

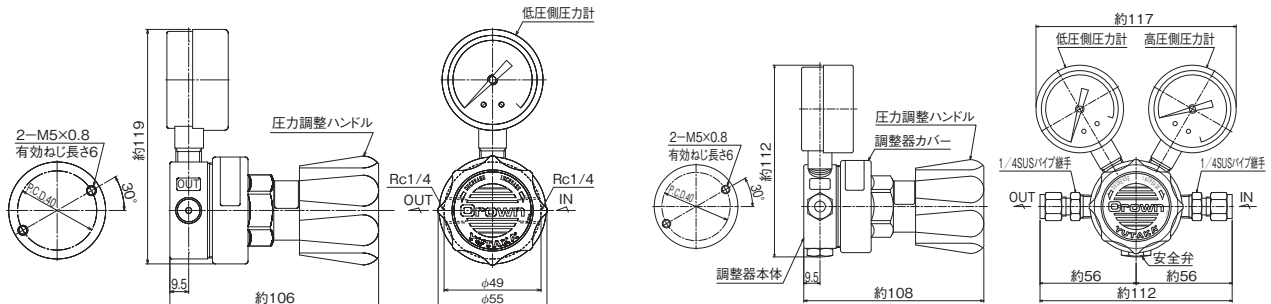
- 前面パネルマウントはご指名ください。
- 本体Rc1/4です。パイプ、チューブ継手等は別途ご用意ください。
- 連成計付は、SUSダイヤフラム仕様の特殊仕様になります。

[外観図備考]

- 前面パネルマウントタイプをご注文の際は、品番コードにオプションコード「M」を入れてください。
- 単位: mm
- 各寸法は、改良のため予告なく変更することがありますので、ご了承ください。



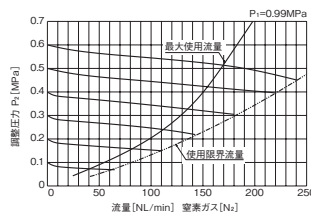
外観図



主要部材質

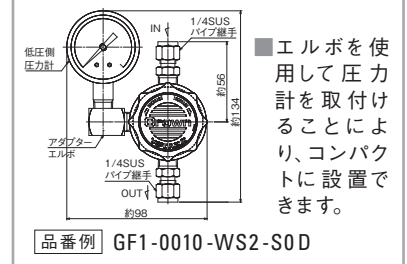
調整器本体	C3604BD
調整器カバー	C3771BE
弁座	C3604BD
ダイヤフラム	NBR+PTFE
調整弁シート	PTFE
安全弁シート	FKM

流量曲線図



【備考】 ■ 上記データは、標準仕様での参考値です。また、ガス温度等により変動します。

圧力計エルボ取付仕様



品番例 GF1-0010-WS2-S0D

仕様一覧表

品番仕様	GF1-00□□-WX-ZS0	GF1-00□□-WS2-ZS0	GF1-25□□-WX-Z	GF1-25□□-WS2-Z
	低圧仕様		高圧仕様	
適用ガス	N ₂ [※] Ar, N ₂ , Air, CO ₂ , O ₂ , H ₂ , He 他		Ar, N ₂ , Air, O ₂ , H ₂ , He 他	
高圧側圧力計	なし		25MPa計	
低圧側圧力計	0.6MPa計, 1MPa計 [※]		0.6MPa計, 1MPa計, 1.6MPa計	
入口圧力 (P ₁)	0.99MPa以下		14.8MPa以下	
調整圧力 (P ₂)	0~0.4MPa, 0~0.6MPa		0~0.4MPa, 0~0.6MPa, 0~0.99MPa	
入口継手	Rc1/4	1/4SUSパイプ継手	Rc1/4	1/4SUSパイプ継手
出口継手	Rc1/4	1/4SUSパイプ継手	Rc1/4	1/4SUSパイプ継手
質量	0.7kg		0.8kg	
在庫・受注生産	在庫品		受注生産	

【備考】 ■ 『※』の付いている製品は、在庫品です（弊社営業部まで在庫を確認ください）。
■ 上記以外の品番については57頁を参照してください。 ■ 低圧用は安全弁は付いていません。