

GSR2-4-Fシリーズ

ステンレス製流量計付二段式精密圧力調整器

特長

- GSR2シリーズは、理化学用ステンレス製の旧製品 GSN2シリーズの後継機種として基本性能を向上させた流量計付圧力調整器です。
- 本製品はステンレス製二段式圧力調整器で、元圧変動の影響を受けず、流量計範囲をOUT式で、100 mL/mの微量流量から汎用性の高い30 L/mまでの取り付けが可能です。用途に合った流量範囲をご相談ください。



用途	理化学用
設置場所	ボンベ用
標準流量	流量計:100mL/m~25L/m

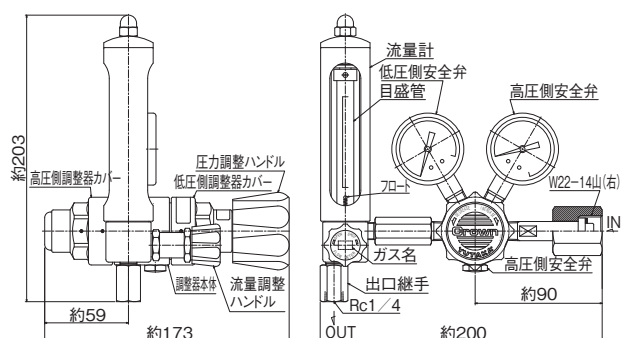
[オプション]

- 出口継手: Rc1/4からのパイプ、チューブ継手等は別途ご用意ください。

[外観図備考]

- 単位: mm
- 各寸法は、改良のため予告なく変更することがありますので、ご了承ください。

外観図



主要部材質

調整器本体	SUS316
調整器カバー	C3771BE
弁座	SUS316
ダイヤフラム	SUS316L+PTFE
調整弁シート	PCTFE 及び PTFE
安全弁シート	FKM

仕様一覧表

品番	GSR2-4-5AB6-2RF4TF-F25	GSR2-4-5A□□-□□□□□-□□□
適用ガス	N ₂	Ar, N ₂ , CO ₂ , H ₂ , He 他
高圧側圧力計	25MPa計	25MPa計
低圧側圧力計	0.6MPa計	0.3MPa計, 0.6MPa計
入口圧力 (P ₁)	14.8MPa以下	14.8MPa以下 (max20MPa)
調整圧力 (P ₂)	0~0.4MPa	0~0.2MPa, 0~0.4MPa
流量計 (設計圧力/方式)	25L/m (0.2MPa/OUT式)	100mL/m, 300mL/m, 500mL/m, 1L/m, 5L/m, 10L/m, 15L/m, 25L/m
入口継手	W22-14山 (右) 袋ナット	W22-14山 (右) 袋ナット (ガスによって異なります)
出口継手	Rc1/4	継手付は品番コードを参照してください
質量	1.8kg	1.8kg

[備考] ■ 上記以外の品番については57頁を参照してください。 ■ 入口最大圧力は20MPa仕様は特殊仕様になります。
■ CO₂ガスを5L/m以上供給の場合はFCRシリーズ又はNPシリーズをご使用ください。