

# GP-1シリーズ

## 炭酸ガス用一段式圧力調整器

### 特長

- 飲料、食品用CO<sub>2</sub>ガス対応向けに長年の実績があるFR-10を改良設計した製品です。
- 本器は、生ビール、ワイン、炭酸飲料等の食品添加ディスペンサー用の炭酸ガス調整器に最適です。



用途	飲料水用
設置場所	食品添加用
標準流量	参考流量:3L/m

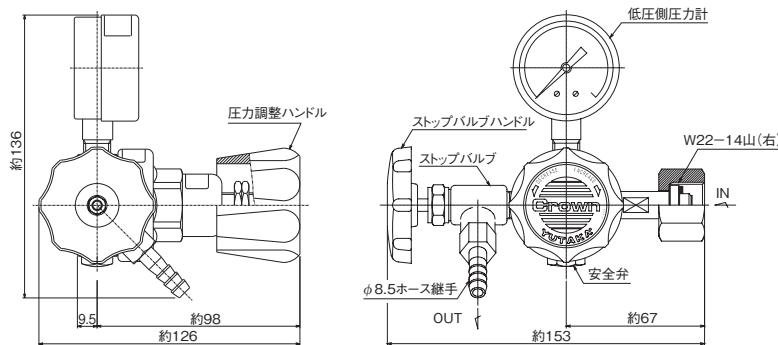
#### [オプション]

- 出口継手: Rc1/4からのパイプ、チューブ継手等は別途ご用意ください。

#### [外観図備考]

- 単位: mm
- 各寸法は、改良のため予告なく変更することがありますので、ご了承ください。

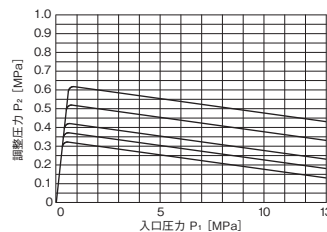
### 外観図



### 主要部材質

調整器本体	C3604BD
調整器カバー	ZDC
弁座	C3604BD
弁シート	PCTFE
ダイヤフラム	NBR
安全弁シート	NBR

### 元圧変動曲線図



#### [備考]

- 左記データは、標準仕様での参考値です。また、ガス温度等により変動します。

### 仕様一覧表

型式	GP-1	
適用ガス	CO <sub>2</sub>	CO <sub>2</sub>
低圧側圧力計	1MPa計	0.6MPa計, 1MPa計
入口圧力 (P <sub>1</sub> )	11.8MPa	11.8MPa
調整圧力 (P <sub>2</sub> )	0~0.6MPa	0~0.4MPa, 0~0.6MPa
入口形状	W22-14山(右)袋ナット	ご指定
出口形状	φ8.5mm ホース継手	ご指定
最大使用流量	3L/m以下	3L/m以下
質量	1.2kg	1.2kg

[備考] ■ 上記以外の仕様につきましては、別途ご相談ください。