

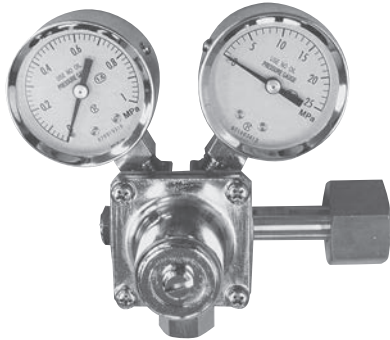
HR1-1600シリーズ

RoHS 10対応製品

飲料用炭酸ガス一段式圧力調整器

特長

- 飲料、食品用CO₂ガス対応でサーバー、及びディスペンサー、自販機に最適なコンパクト設計で製作された製品です。
- 本器は、ロット生産品で生ビール、ワイン、炭酸飲料等の食品添加用の炭酸ガスに最適です。



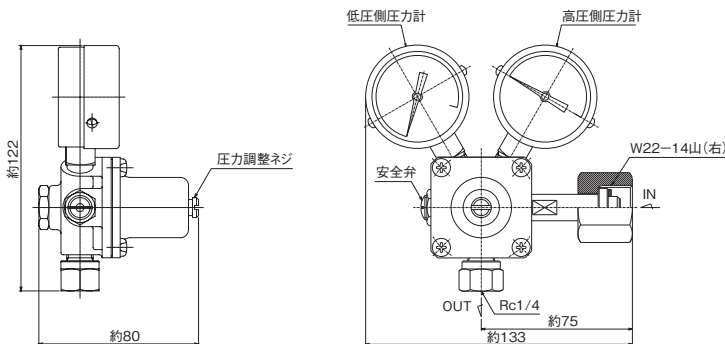
用途	飲料水用
設置場所	食品添加用
標準流量	参考流量:3L/m

[外観図備考]

■ 単位: mm

■ 各寸法は、改良のため予告なく変更することがありますので、ご了承ください。

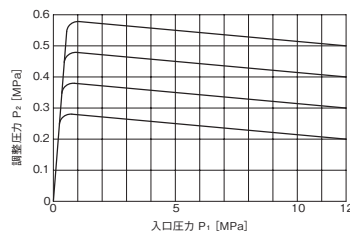
外観図



主要部材質

調整器本体	C3771BE
調整器カバー	ZDC
弁シート	U
ダイヤフラム	NBR
安全弁シート	NBR

元圧変動曲線図



[備考]

■ 左記データは、標準仕様での参考値です。また、ガス温度等により変動します。

仕様一覧表

型式	HR1-1600	
適用ガス	CO ₂	CO ₂
高圧側圧力計	25MPa計	25MPa計
低圧側圧力計	1MPa計	0.6MPa計, 1MPa計
入口圧力 (P ₁)	11.8MPa	11.8MPa
調整圧力 (P ₂)	0~0.6MPa	0~0.4MPa, 0~0.6MPa
入口形状	W22-14山(右)袋ナット	ご指定
出口形状	Rc1/4	ご指定
最大使用流量	3L/m以下	3L/m以下
質量	1.5kg	1.5kg

[備考] ■ 上記以外の仕様につきましては、別途ご相談ください。

選定表

一般産業用

理化学用

医療用

流量計

装置関係

参考資料