

eco-CAN

## CR-10-2シリーズ

## 標準ガスプッシュ缶用圧力調整器

## 特長

- 本製品は、校正ガスの放出量を最小限に抑えて供給するため、従来の減圧機構、流量制御機構を持たないプッシュ缶用継手と比べ大幅にガスの消費量を節約できます。
- 本製品は、減圧機構が設けられているため、安定した流量でガスを供給できます。



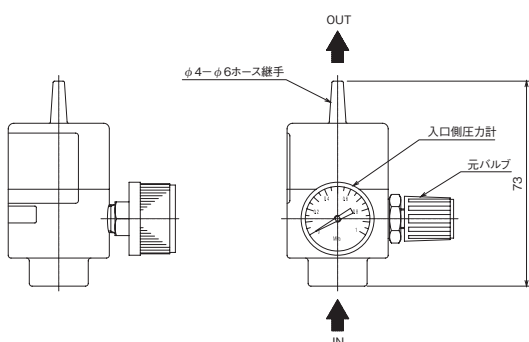
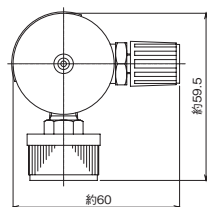
用途	分析用
設置場所	プッシュ缶用
標準流量	参考流量:400mL/m

[外観図備考]

■単位: mm

■各寸法は、改良のため予告なく変更することがありますので、ご了承ください。

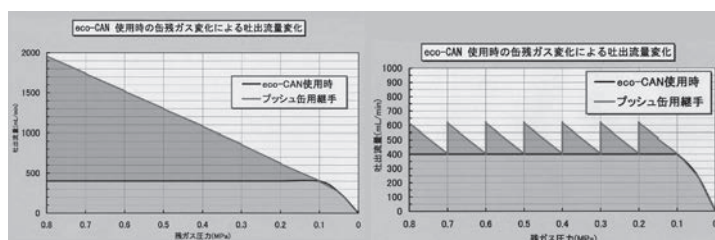
## 外観図



## 主要部材質

調整器本体	C3604BD
調整器カバー	C3604BD
弁座	C3604BD
調整弁シート	PTFE
ストップ弁棒	C3604BD+PCTFE
Oリング	FKM

## 吐出流量変化図



[備考]

■上記データは、標準仕様での参考値です。また、ガス温度等により変動します。

## 標準仕様

型式	CR-10-2
入口側圧力計	1MPa計
入口圧力 (P <sub>1</sub> )	0.1~0.8MPa
調整圧力 (P <sub>2</sub> )	0.1MPa
放出流量	400mL/min 又は 800mL/min
入口継手	特殊継手
出口継手	φ4-φ6mmホース継手
付属品	なし
質量	0.4kg

[備考] ■出口継手: Rc1/8仕様の製作もいたします。弊社営業部までお問い合わせください。