

医療機器

FR-1K / FR-1AKシリーズ

加湿瓶付酸素圧力調整器

特長

- FR-1Kは医療用具承認機器の加湿瓶付酸素ガス用圧力調整器のオーソドックススタイルの製品です。
- FR-1Kはシンプル・コンパクトな構造で永年安全に使用していただいている製品です。
- FR-1AKは医療用具承認機器の加湿瓶付酸素ガス用圧力調整器で在宅用として設計された製品です。
- FR-1AKは無変動式（バランス式）の構造、2L/m仕様の流量計を取り付けており、在宅用に最適です。

FR-1K

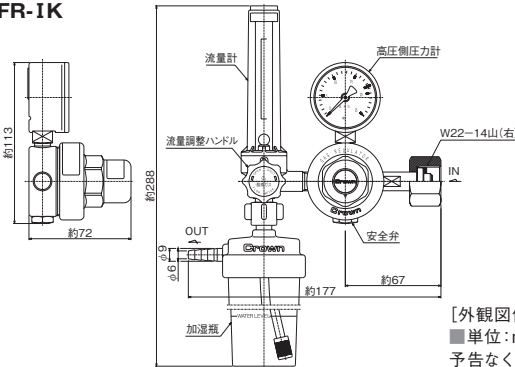


FR-1AK

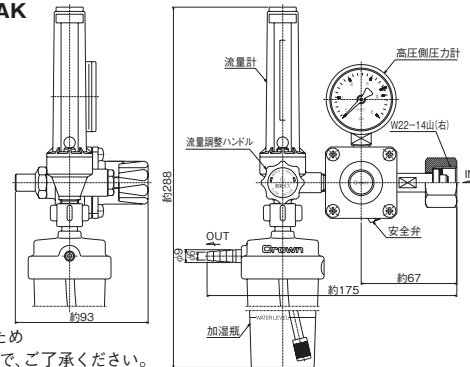


外観図

FR-1K



FR-1AK



[外観図備考]
 ■単位:mm ■各寸法は、改良のため予告なく変更することがありますので、ご了承ください。

主要部材質

	FR-1K	FR-1AK
調整器本体	C3604BD	C3771BE
調整器カバー	ZDC	ZDC
弁座	C3604BD	-
弁シート	NBR	PTFE
ダイヤフラム	NBR	NBR
安全弁シート	NBR	NBR

医療機器情報

	FR-1K	FR-1AK
医療機器承認番号	20100BZZ01941000号	20100BZZ01946000号
一般的名称 (その他含まれる一般的名称)	酸素治療フローメーター (高圧ガスレギュレーター/非加熱式加湿器)	酸素治療フローメーター (高圧ガスレギュレーター/非加熱式加湿器)
クラス分類	Ⅱ(管理医療機器)	Ⅱ(管理医療機器)
特定保守管理医療機器	該当	該当

標準仕様

型式	FR-1K	FR-1AK
適用ガス	医療用酸素ガス[O ₂]	
高圧側圧力計	25MPa計	25MPa計
入口圧力 (P ₁)	14.8MPa	14.8MPa
調整圧力 (P ₂)	0.15MPa(固定)	0.15MPa(固定)
流量計(設計圧力/方式)	0.2~10L/m(0.15MPa/IN式)	2L/m,5L/m,10L/m(0.15MPa/IN式)
入口形状	W22-14山(右)袋ナット	
出口形状	φ9mmホース継手	
付属品	ボンベパッキン(ナイロン)×2枚	
質量	1.4kg	1.0kg

[備考] ■流量計10L/m以下の仕様はFR-1KA(無変動型)をご使用ください。

選定表

一般産業用

理化学用

医療用

流量計

装置関係

参考資料