

医療機器

NF / Kシリーズ

医療用酸素ガス流量計／加湿瓶

特長

- 酸素ガス用医療用具承認機器のバイピング用流量計の製品です。
- 本流量計の入口継手は各種バイピング継手（AW防災・アムコ継手など）に対応できますのでご指示ください。

NF-K



K

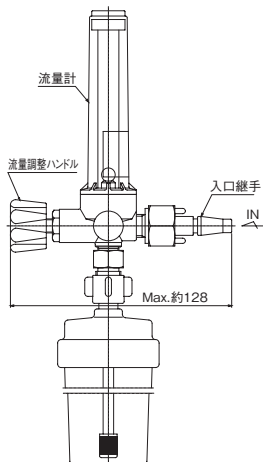
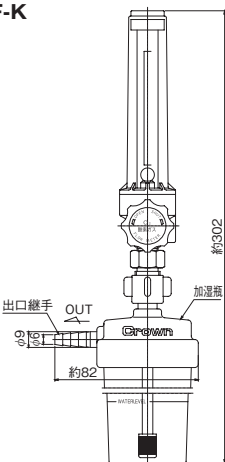


[外観図備考]

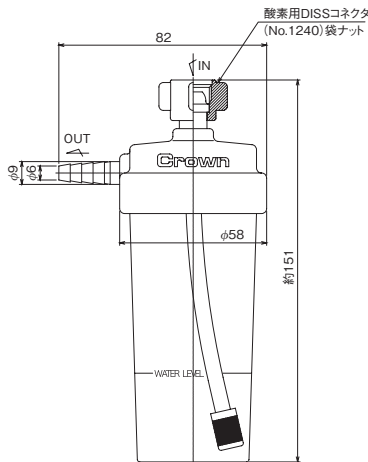
- 単位：mm
- 各寸法は、改良のため予告なく変更することがありますので、ご了承ください。
- NFシリーズの外観図、写真はNF-Kタイプを示しています。

外観図

NF-K



K



主要部材質

	NF		K
流量計本体	C3771BE	フ タ	PC+PPSU相当
流量計カバー	PC	ボ ト ル	PC
ホース継手	C3604BD	チ ュ ー ブ	ポリオレフィン
O リ ン グ	NBR	パ ッ キ ン	NBR
目 盛 管	AS樹脂	フ ィ ル タ ー	PE

医療機器情報

	NF	K
医療機器承認番号	21500BZZ00377000号	—
医療機器届出番号	—	20B2X00025000008号
一般的名称 (その他含まれる一般的名称)	酸素治療フローメーター (非加熱式加湿器)	非加熱式加湿器
クラス分類	II(管理医療機器)	I(一般医療機器)
特定保守管理医療機器	非該当	非該当

仕様一覧表

名称／型式	NF	NF-K 加湿瓶付	K 加湿瓶
適用ガス		医療用酸素ガス O ₂	
入口圧力 (P _i)	0.4MPa	0.4MPa	0.5MPa以下
流量範囲 (設計圧力/方式)	1~10L/m (0.4MPa/OUT式)	1~10L/m (0.4MPa/OUT式)	—
入口継手	各種バイピングピン	各種バイピングピン	酸素用DISSコネクタ(No.1240)オス
出口継手	酸素用DISSコネクタ(No.1240)オス	φ9mmホース継手	φ9mmホース継手
質量	0.3kg	0.4kg	0.1kg

選定表

一般産業用

理化学用

医療用

流量計

装置関係

参考資料