

NFシリーズ

RoHS 10対応製品

小流量用圧力調整器取付型流量計

特長

- 圧力調整器に取り付けている標準形の面積流量計です。
- 本製品は標準圧力を0.2MPa設定で、流量範囲:25L/m以下、精度:FS±5%、設計温度:20℃で製作しており、ご使用条件によってニードルの位置をIN式(パージメーター)又はOUT式で製作してしておりますので汎用性の高い製品です。



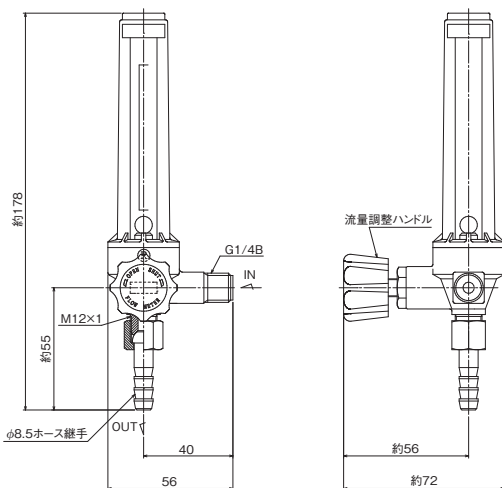
用途	一般産業用
設置場所	製品取付用
標準流量	流量:100mL/m~30L/m

[外観図備考]

■ 単位: mm

■ 各寸法は、改良のため予告なく変更することがありますので、ご了承ください。

外観図

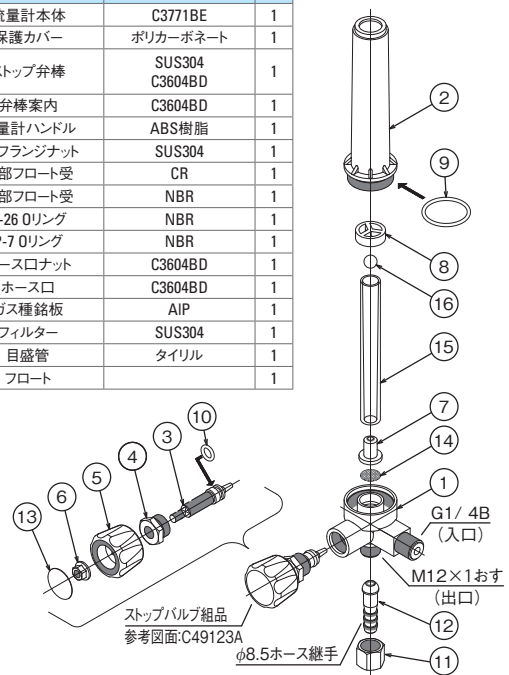


主要部材質

流量計本体	C3771BE
流量計カバー	PC
ホース継手	C3604BD
リング	NBR
目盛管	AS樹脂またはガラス

部品名称

No.	名称	材質	個数
1	流量計本体	C3771BE	1
2	保護カバー	ポリカーボネート	1
3	ストップ弁棒	SUS304 C3604BD	1
4	弁棒案内	C3604BD	1
5	流量計ハンドル	ABS樹脂	1
6	M5フランジナット	SUS304	1
7	下部フロート受	CR	1
8	上部フロート受	NBR	1
9	S-26 Oリング	NBR	1
10	P-7 Oリング	NBR	1
11	ホースロケット	C3604BD	1
12	ホース口	C3604BD	1
13	ガス種銘板	AIP	1
14	フィルター	SUS304	1
15	目盛管	タイリル	1
16	フロート		1



■ 部品手配時は上記名称及び適応ガス、当社ご使用型式をご連絡ください。

仕様一覧表

型式	NF			
	MAG・Ar/CO ₂ 両目盛*	Ar,CO ₂ *	Ar,N ₂ ,CO ₂ ,O ₂ 他	H ₂ ,He
適用ガス	MAG・Ar/CO ₂ 両目盛*	Ar,CO ₂ *	Ar,N ₂ ,CO ₂ ,O ₂ 他	H ₂ ,He
流量範囲	25L/m*	25L/m*	100mL/m,300mL/m,500mL/m 1L/m,5L/m,10L/m,15L/m,25L/m	
設計圧力/方式	0.25MPa/OUT式	0.15MPa/INT式	□MPa/□式	
入口継手	G1/4オス	G1/4オス	G1/4オス(L継手はご指定)	
出口継手	φ8.5mmホース継手	φ8.5mmホース継手	φ8.5mmホース継手又はRc1/4	
流量精度	フルスケール±5%以内		フルスケール±5%以内	
備考	FCR-226用	-	-	標準:30L/m
質量	0.3kg		0.3kg	
在庫・受注生産	在庫品		受注生産	

[備考] ■ 『※』の付いている製品は、在庫品です(弊社営業部まで在庫を確認ください)。 ■ 入口継手が長いL継手はご指名ください。

■ 本製品はMax. 100mL/m ~ 30L/mの製作範囲で製作可能です。上記以外の仕様につきましては、別途ご相談ください。