

# NF-B / NF-Pシリーズ

RoHS 10対応製品

## 小流量用配管取付型流量計／パネル取付型流量計

### 特長

- 配管設備の取り付け用に製作された標準流量の面積流量計です。
- 本製品は流量範囲が25L/m以下の製品で、溶接用JISの接続サイズUNF3/4-16仕様のNF-Bと、装置用としてパネルマウント仕様のNF-Pの2種類があり、取付方法によってご使用できます。

用途	一般産業用
設置場所	配管・装置取付用
標準流量	流量:100mL/m~30L/m

### [注意事項]

- (1)本製品は、配管取付用です。絶対に直接ポンペへ取付けないでください。
- (2)配管の接続口がUNF3/4-16ネジと異なる場合は、別途変換アダプターを用意するか、入口継手形状について、別途ご相談ください。

### [外観図備考]

- 単位: mm
- 各寸法は、改良のため予告なく変更することがありますので、ご了承ください。

NF-B

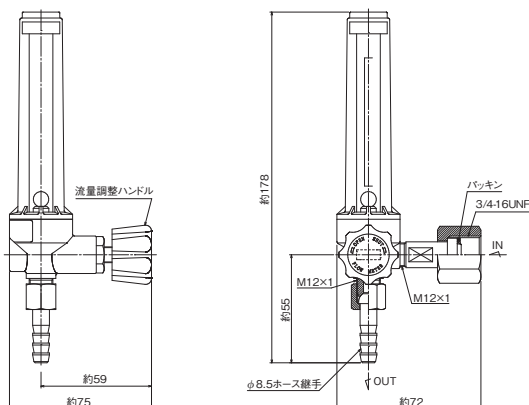


NF-P

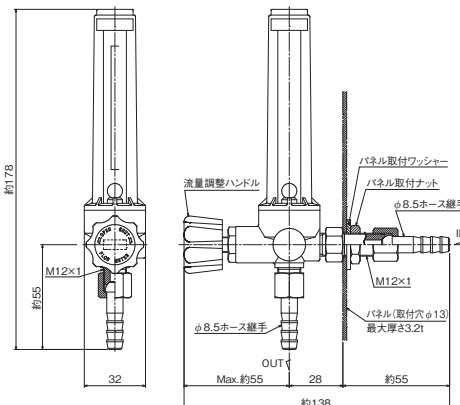


### 外観図

NF-B



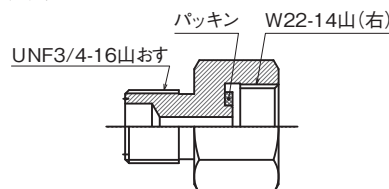
NF-P



### 主要部材質

流量計本体	C3771BE
流量計カバー	PC
ホース継手	C3604BD
リング	NBR
目盛管	AS樹脂 または ガラス

### 変換アダプター



### 仕様一覧表

型式名称	NF-B 配管取付用		NF-P パネル取付用	
	適用ガス	MAG・Ar/CO <sub>2</sub> 両目盛*	Ar, N <sub>2</sub> , CO <sub>2</sub> , O <sub>2</sub> 他	Ar, CO <sub>2</sub> *
流量範囲	25L/m*	25L/m又は指定	25L/m*	25L/m又は指定
設計圧力/方式	0.2MPa/OUT式	0.2MPa/OUT式	0.15MPa/IN式	0.15MPa/IN式
入口継手	UNF3/4-16袋ナット	UNF3/4-16袋ナット	φ8.5mmホース継手(本体M12-P1オス)	
出口継手	φ8.5mmホース継手	φ8.5mmホース継手	φ8.5mmホース継手(本体M12-P1オス)	
流量精度	フルスケール±5%以内		フルスケール±5%以内	
質量	0.4kg		0.3kg	
在庫・受注生産	在庫品	受注生産	在庫品	受注生産

[備考] ■本製品はMax. 100mL/m ~ 30L/mの製作範囲で製作可能です。上記以外の仕様につきましては、別途ご相談ください。

選定表

一般産業用

理化学用

医療用

流量計

装置関係

参考資料