

LFシリーズ

RoHS 10対応製品

中流量用圧力調整器取付型流量計

特長

- 圧力調整器に取り付けている大流形の面積流量計です。
- 本製品は流量範囲が50・100L/m (設定圧力:0.3MPa)、150・200L/m (設定圧力:0.5MPa)で精度:FS±5%、設計温度:20℃、OUT式で製作していますので汎用性の高い製品です。



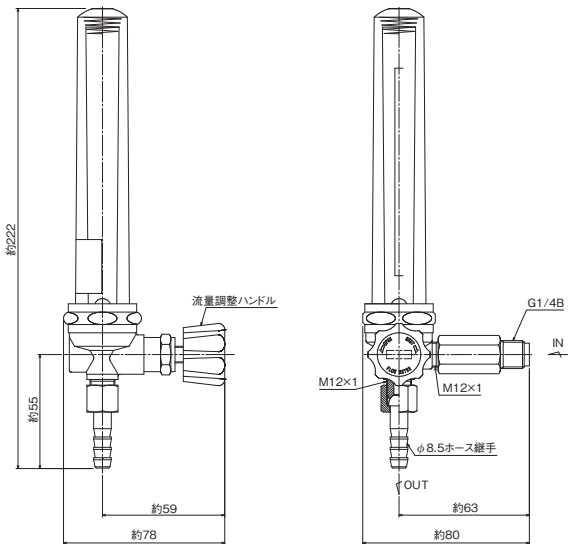
用途	一般産業用
設置場所	製品取付用
標準流量	流量:50~200L/m

[外観図備考]

■ 単位: mm

■ 各寸法は、改良のため予告なく変更することがありますので、ご了承ください。

外観図

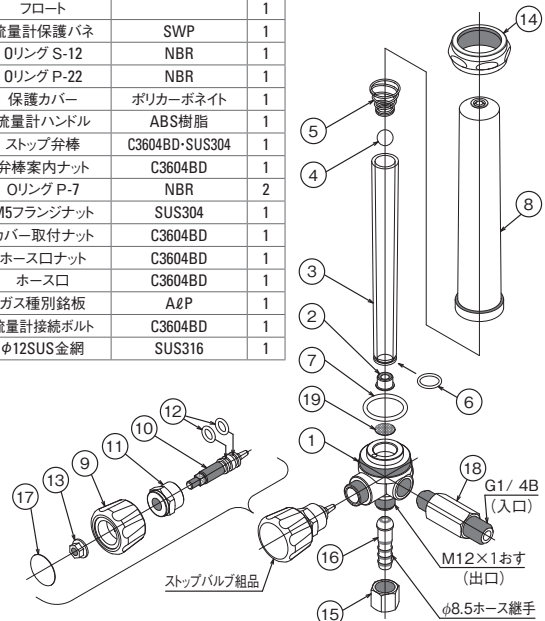


主要部材質

流量計本体	C3771BE
流量計カバー	PC
ホース継手	C3604BD
リング	NBR
目盛管	AS樹脂 または ガラス

部品名称

No.	名称	材質	個数
1	流量計本体	C3771BE	1
2	フロート受	C3604BD	1
3	目盛管	タイリル	1
4	フロート		1
5	流量計保護ハネ	SWP	1
6	Oリング S-12	NBR	1
7	Oリング P-22	NBR	1
8	保護カバー	ポリカーボネイト	1
9	流量計ハンドル	ABS樹脂	1
10	ストップ弁棒	C3604BD・SUS304	1
11	弁棒案内ナット	C3604BD	1
12	Oリング P-7	NBR	2
13	M5フランジナット	SUS304	1
14	カバー取付ナット	C3604BD	1
15	ホースナット	C3604BD	1
16	ホース口	C3604BD	1
17	ガス種別銘板	A&P	1
18	流量計接続ボルト	C3604BD	1
19	φ12SUS金網	SUS316	1



■ 部品手配時は上記名称及び適応ガス、当社ご使用型式をご連絡ください。

仕様一覧表

型式	LF	
	適用ガス	CO ₂ * 50 (0.3MPa)* 100 (0.5MPa)*
流量範囲L/m (設定圧力)		
方式	OUT式	OUT式
入口継手	G1/4オス	G1/4オス
出口継手	φ8.5mmホース継手	φ8.5mmホース継手
流量精度	フルスケール±5%以内	フルスケール±5%以内
質量	0.3kg	0.4kg
在庫・受注生産	在庫品	受注生産

[備考] ■ 『※』の付いている製品は、在庫品です (弊社営業部まで在庫を確認ください)。 ■ 上記以外の仕様につきましては、別途ご相談ください。