

LF-B／LF-Pシリーズ

RoHS 10対応製品

中流量用配管取付型流量計／パネル取付型流量計

特長

- 配管設備への取り付け用に製作された大流量の面積流量計です。
- 本製品は流量範囲が50～200L/m以下の製品で、溶接用JISの接続サイズUNF3/4-16仕様のNF-Bと、装置用としてパネルマウント仕様のNF-Pの2種類での取付方法によってご使用できます。

LF-B



LF-P



用途	一般産業用
設置場所	配管・装置取付用
標準流量	流量:50~200L/m

【注意事項】

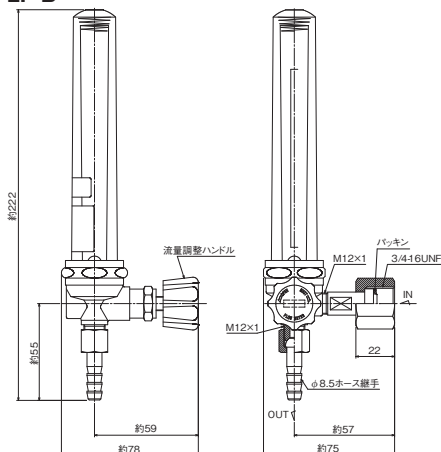
- (1)本製品は、配管取付用です。絶対に直接ポンペへ取付けないでください。
- (2)配管の接続口がUNF3/4-16ネジと異なる場合は、別途変換アダプターを用意するか、入口継手形状について、別途ご相談ください。

【外観図備考】

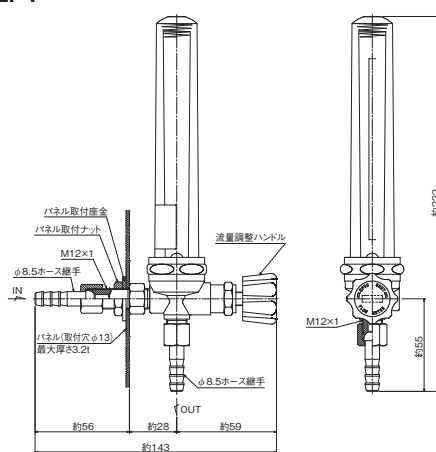
- 単位：mm
- 各寸法は、改良のため予告なく変更することがありますので、ご了承ください。

外観図

LF-B



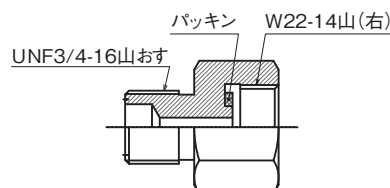
LF-P



主要部材質

流量計本体	C3771BE
流量計カバー	PC
ホース継手	C3604BD
Oリング	NBR
目盛管	AS樹脂またはガラス

変換アダプター



仕様一覧表

型式 名称	LF-B 配管取付用		LF-P パネル取付用
	適用ガス	CO ₂	Ar, N ₂ , O ₂ 他
流量範囲L/m (設定圧力)	50 (0.3MPa) 100,150 (0.5MPa) 200 (0.6MPa)	50 (0.3MPa) 100,150,200 (0.5MPa)	50 (0.3MPa), 100 (0.5MPa) 150 (0.5MPa), 200 (0.5MPa)
方式	OUT式		OUT式
入口継手	UNF3/4-16袋ナット		φ8.5mmホース継手
出口継手	φ8.5mmホース継手		φ8.5mmホース継手
流量精度	フルスケール±5%以内		フルスケール±5%以内
質量	0.4kg		0.4kg
在庫・受注生産	受注生産		受注生産

【備考】 ■上記以外の仕様につきましては、別途ご相談ください。