

# LF-Lシリーズ

## 大流量用配管取付型流量計

### 特長

- 配管設備の取り付け用として製作された超大形大流量の面積流量計です。
- 本製品は流量範囲が300～1000L/m間で製作でき、入口出口形状も指定できますので多様な用途に対応できる製品です。



用途	一般産業用
設置場所	配管・装置取付用
標準流量	流量:50～1000L/m

### [注意事項]

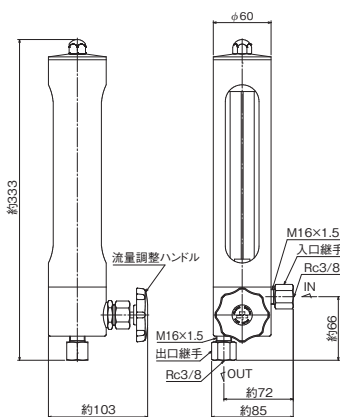
- 本製品は、配管取付用です。絶対に直接ポンベへ取り付けしないでください。

### [外観図備考]

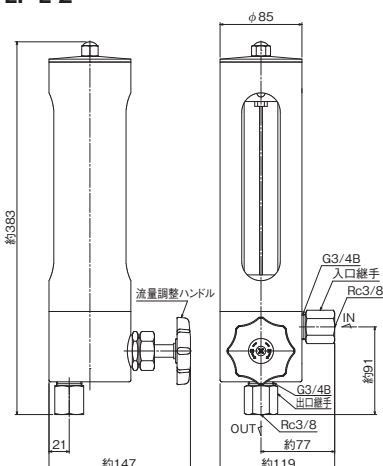
- 単位: mm
- 各寸法は、改良のため予告なく変更することがありますので、ご了承ください。

### 外観図

LF-L-1



LF-L-2



### 主要部材質

流量計本体	C3604BD
カバー管	ガラス
ホース継手	C3604BD
リング	NBR
目盛管	ガラス

### 仕様一覧表

型式	LF-L-1	LF-L-2
適用ガス	Ar, N <sub>2</sub> , CO <sub>2</sub> , O <sub>2</sub> 他	Ar, N <sub>2</sub> , CO <sub>2</sub> , O <sub>2</sub> 他
流量範囲L/m (設定圧力)	300, 500 (0.5MPa)	500, 700, 1000 (0.5, 0.6, 0.7MPa)
方式	OUT式	OUT式
入口継手	Rc3/8	Rc3/8
出口継手	Rc3/8	Rc3/8
流量精度	フルスケール±5%以内	フルスケール±5%以内
本体形状	φ60mm	φ85mm
質量	2.8kg	3.2kg

[備考] ■上記以外の仕様につきましては、別途ご相談ください。