

# TF-I／TF-IIシリーズ

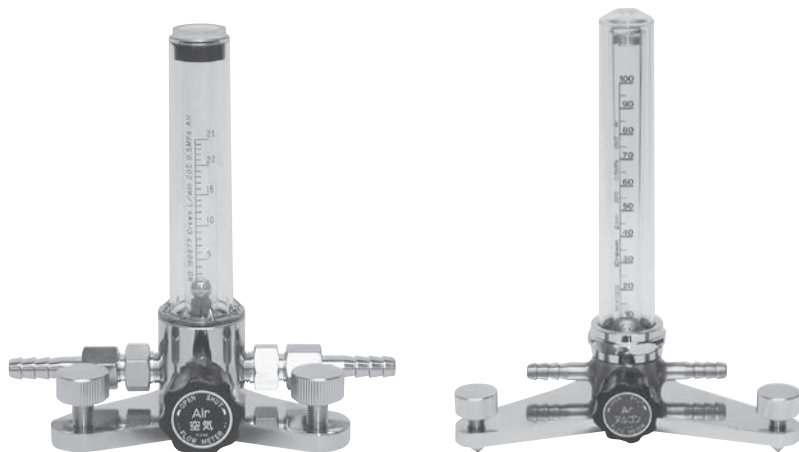
## 小流量用／中流量用卓上型流量計

### 特長

- 卓上型（デスクトップ）流量計で設置場所を変更できるようにコンパクト設計された製品です。
- 本器は25 L/mタイプのTF-IシリーズとTF-IIの50、100 L/mタイプがあります。

TF-I

TF-II



用途	一般産業・理化学用
設置場所	デスクトップ用
標準流量	流量:100mL/m～100L/m

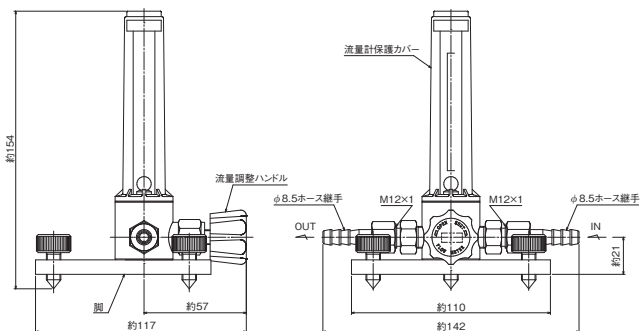
[外観図備考]

■単位：mm

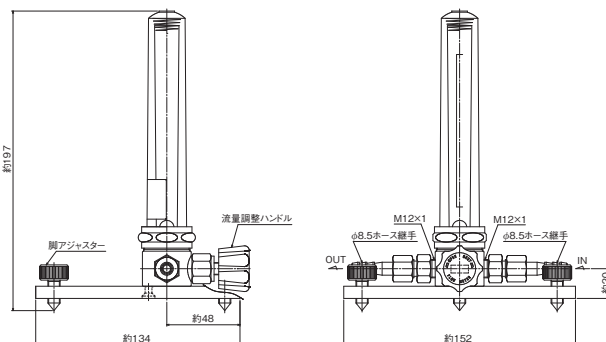
■各寸法は、改良のため予告なく変更することがありますので、ご了承ください。

### 外観図

TF-I



TF-II



### 主要部材質

流量計本体	C3604BD
流量計カバー	PC
ホース継手	C3604BD
リング	NBR
目盛管	AS樹脂 または ガラス

### 仕様一覧表

型式	TF-I		TF-II
適用ガス	Ar, N <sub>2</sub> , CO <sub>2</sub> , O <sub>2</sub> , H <sub>2</sub> , He 他		Ar, N <sub>2</sub> , CO <sub>2</sub> , O <sub>2</sub> , H <sub>2</sub> , He 他
流量範囲	25L/m	30L/m以下指定	50L/m, 100L/m
設計圧力/方式	0.2MPa/OUT式	□MPa/□式	□MPa/□式
入口継手	φ8.5mmホース継手		φ8.5mmホース継手
出口継手	φ8.5mmホース継手		φ8.5mmホース継手
流量精度	フルスケール±5%以内		フルスケール±5%以内
質量	0.8kg		0.8kg

[備考] ■本製品は Max. 100mL/m～30L/mの製作範囲で製作可能です。上記以外の仕様につきましては、別途ご相談ください。

選定表

一般産業用

理化学用

医療用

流量計

装置関係

参考資料