

TFシリーズ

比較検査流量計

特長

- 当社流量計NF、LFをお使いのお客様に、ご使用場所で精度確認ができるように開発された比較検査のための流量計です。
- 本器は卓上型流量計で30・60・110L/mラインナップを揃え、流量精度±2%と高精度の製品です。被検査流量計を接続し精度確認を行います。

TF-30-P



TF-60-P



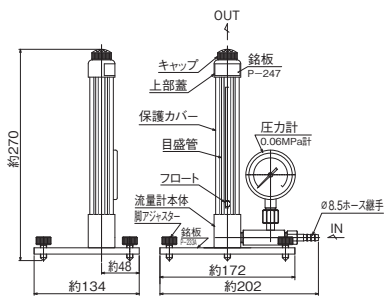
【外観図備考】

■単位：mm

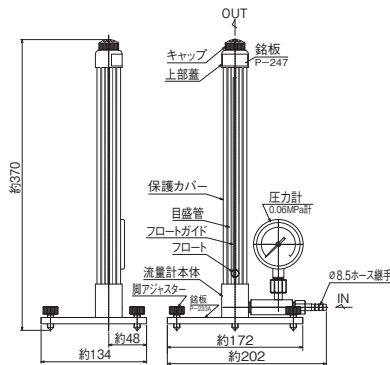
■各寸法は、改良のため予告なく変更することがありますので、ご了承ください。

外観図

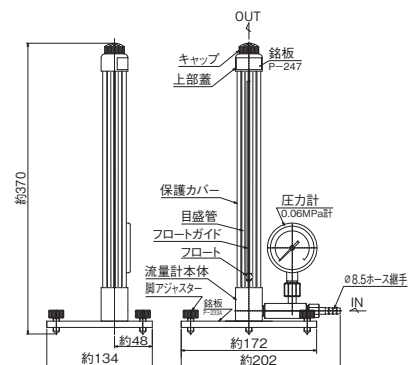
TF-30-P



TF-60-P



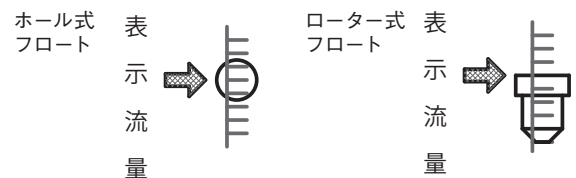
TF-110-P



主要部材質

流量計本体	C3604BD
ホース継手	C3604BD
Oリング	NBR
目盛管	ガラス

目盛の読み取り方法



仕様一覧表

型式	TF-10-P	TF-30-P	TF-60-P	TF-110-P
適用ガス	Ar, N ₂ , CO ₂ 他			
流量範囲	1~10L/m	3~30L/m	5~60L/m	10~110L/m
流量目盛間隔	0.5L/m	1L/m	1L/m	5L/m
設計圧力	0MPa(G)			
入口継手	φ8.5mmホース継手			
出口継手	なし(大気開放)			
流量精度	フルスケール±2%以内			

【備考】 ■上記以外の仕様につきましては、別途ご相談ください。