

391 / 392-Pシリーズ

元圧計／元圧計付き活栓

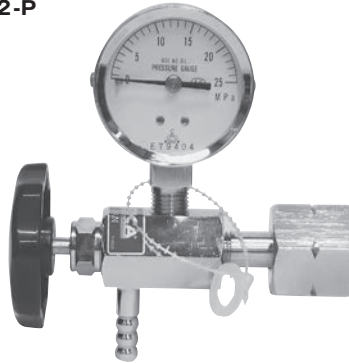
特長

- ボンベに直接取り付けられる圧力計で、元圧を確認しバルブ操作によりガスを供給する製品です。
- 本製品は高圧ボンベでご使用の時にはバルブの誤操作が考えられる場合は安全の為FR圧力調整器の選定になります。

391



392-P



| | |
|------|--------|
| 用途 | 一般産業用 |
| 設置場所 | ボンベ取付用 |
| 標準流量 | — |

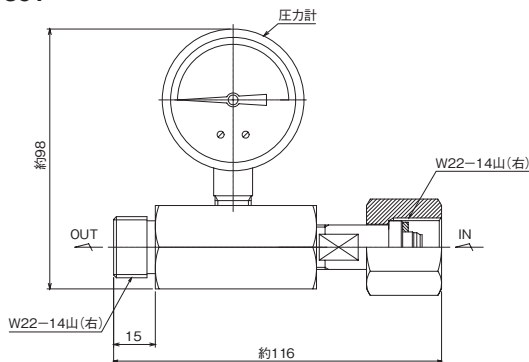
[外観図備考]

■ 単位: mm

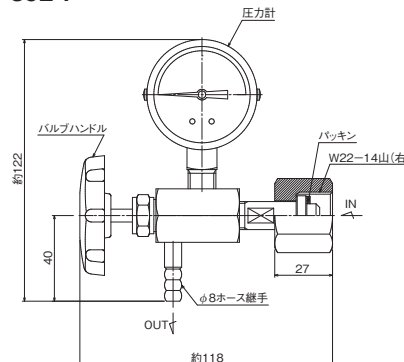
■ 各寸法は、改良のため予告なく変更することがありますので、ご了承ください。

外観図

391



392-P



主要部材質

| | 391 | 392-P |
|----------|---------|---------|
| 元圧計本体 | C3604BD | — |
| バルブ本体 | — | C3604BD |
| ボンベ継手 | C3604BD | C3604BD |
| ボンベ取付ナット | C3604BD | C3604BD |
| ストップ弁棒 | — | C3604BD |
| Oリング | — | NBR |

仕様一覧表

| 型式 名称 | 391 元圧計 | | 392-P 元圧計付き活栓 | |
|------------------------|-------------------|-----------|------------------|---------------|
| | 25MPa計 | 接点付25MPa計 | 25MPa計 | 1.6MPa計 |
| 圧力計 | 25MPa計 | 接点付25MPa計 | 25MPa計 | 1.6MPa計 |
| 入口圧力 (P _i) | 14.8MPa以下 | | 14.8MPa以下 | 1MPa以下 |
| 入口継手 | W22-14山(右)袋ナット 他 | | W22-14山(右)袋ナット 他 | 3/4-16UNF袋ナット |
| 出口継手 | W22-14山右おす | | φ8mmホース継手 | |
| 付属品 | ボンベパッキン(ファイバー)×1枚 | | ボンベパッキン(ナイロン)×1枚 | |
| 質量 | 0.5kg | | 0.41kg | |

[備考] ■ 上記以外の仕様につきましては、別途ご相談ください。