

SPMVシリーズ

ステンレス製マニュアルバルブ

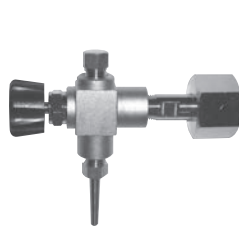
特長

- ポンペ圧力が1MPa以下の腐食性液化ガス用に設計された製品です。
- 本製品はステンレス製で耐食性にも優れた製品でCL₂、BCL₃、NH₃等での使用に最適です。尚、ポンペ圧力が高圧の場合はバルブ誤操作が考えられるのでGSRシリーズの選定になります。

SPMV-5A-2RFH06



SPMV-00-2RFH06



用途	一般産業用
設置場所	ポンベ取付用
標準流量	—

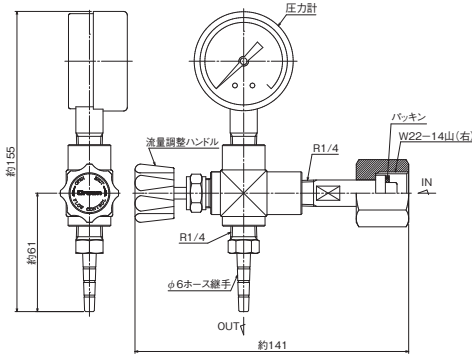
[外観図備考]

■単位：mm

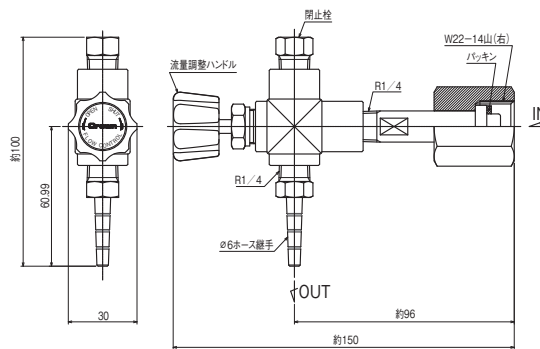
■各寸法は、改良のため予告なく変更することがありますので、ご了承ください。

外観図

SPMV-5A-2RFH06



SPMV-00-2RFH06



主要部材質

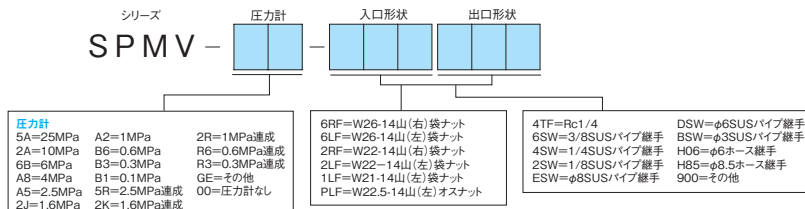
バルブ本体	SCS14
ポンベ継手	SUS316
ポンベ取付ナット	C3604BD
ストップ弁棒	SUS316
弁棒パッキン	PTFE

仕様一覧表

品番	SPMV-5A-□□□DSW	SPMV-00-□□□DSW
圧力計	25MPa計	なし
入口圧力 (P ₁)	14.8MPa以下	
入口継手	W22-14山(右)袋ナット 他	
出口継手	φ6mmホース継手	
質量	0.5kg	0.5kg

[備考] ■上記以外の仕様につきましては、別途ご相談ください。

品番コード



選定表

一般産業用

理化学用

医療用

流量計

装置関係

参考資料