

PFD-Aシリーズ

デジタル流量チェッカー

特長

- 簡易的に配管、ホースなど現場で流量確認が容易にできるよう設計されたデジタル流量計です。
- 本製品は流量レンジ:10・25・50・100L/m、使用ガス:N₂、Ar、CO₂の流量・積算流を瞬時に計測できますので、幅広い用途にご使用できます。



用途	一般産業用
設置場所	配管取付用
標準流量	—

[オプション]

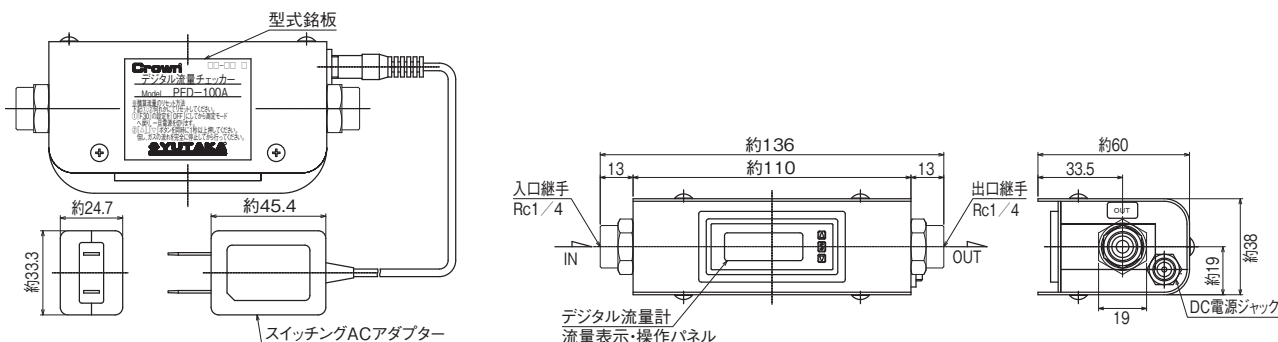
- 出口継手: Rc1/4からのパイプ、チューブ継手等は別途ご用意ください。

[外観図備考]

- 単位: mm
- 各寸法は、改良のため予告なく変更することがありますので、ご了承ください。

外観図

PFD-100A



仕様一覧表

型式	PFD-10A	PFD-25A	PFD-50A	PFD-100A	
適用ガス	空気[Air]、窒素ガス[N ₂]、アルゴンガス[Ar]、酸ガス[CO ₂]				
流量レンジ (L/min) ^{※1}	Air, N ₂ , Ar	0.2~10	0.5~25	1~50	2~100
	CO ₂	0.2~105	0.5~12.5	1~25	2~50
設定最小単位 (L/min)	0.01または0.1	0.1	0.1	0.1または1	
流量表示範囲 (L/min)	Air, N ₂ , Ar	0.20~0.99 または0.02~10.5	0.50~26.3	0.01~52.5	0.20~99.9 または0.02~105
	CO ₂	0.20~0.52 または0.02~0.52	0.50~13.1	0.01~26.2	0.20~52.0 または0.02~0.52
表示方式	3桁7セグメント表示				
精度	表示精度: ±3%F.S.以下 (Air)				
入口継手	Rc1/4				
使用温度/湿度	0~40℃(作動時) / 35~85%R.H. (結露なきこと)				
電源	AC100~240V 0.2A (50/60Hz)				
消費電力	55mA以下				
質量	約360g (電源ケーブル除く)				
電源ケーブル長さ	1.6m (ACアダプター)				
寸法	本体: W80mm×D60mm×H42mm (出入口継手・電源ケーブルを除く)				

[備考] ■オプション: 接点信号、アナログ信号出力もあります。