

GSM2

ステンレス製理化学用 小型二段式圧力調整器

- ◆ 本製品は、超小型・軽量化した圧力調整器となっており、省スペース、小型容器等に最適です。
- ◆ 本製品は、二段減圧方式を採用してポンベの残圧が低下した際の出口圧力の変動を抑えており、安定してガスを供給することが可能です。

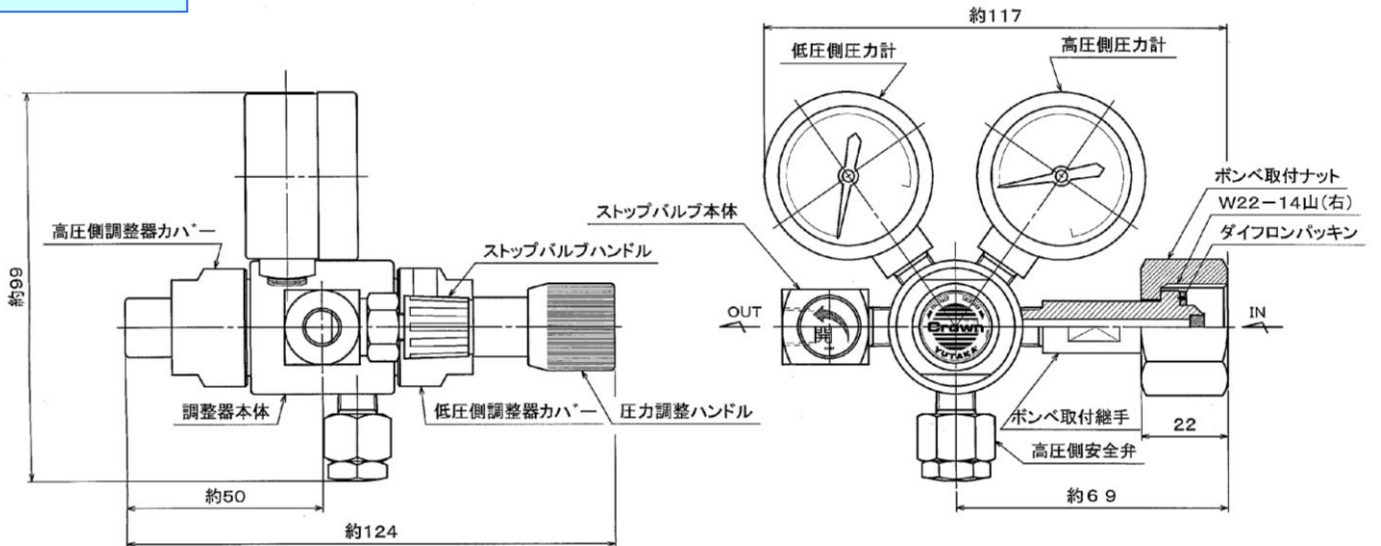


製品標準仕様

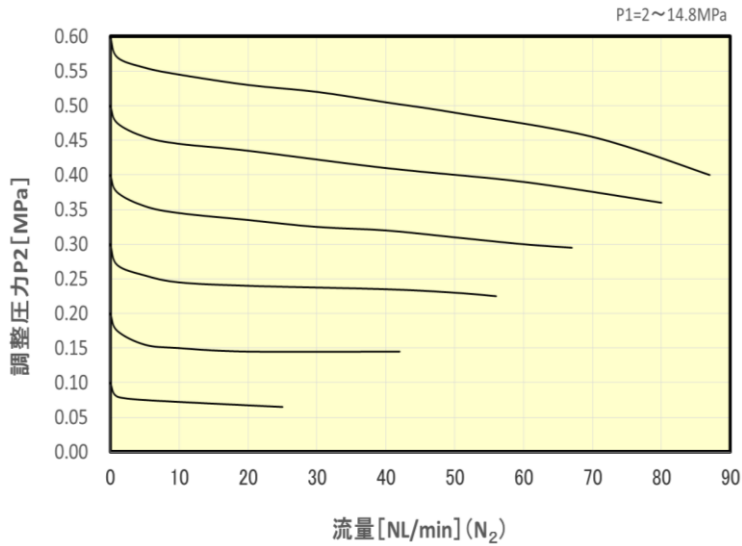
| | |
|--------|--|
| 品番 | GSM2-4-5AB3-2RF2TF-V |
| 適用ガス | 分析用標準ガス、高純度ガス (ただし、強毒性ガス、強腐食性ガスは除く) |
| 高圧側圧力計 | 25MPa 計 |
| 低圧側圧力計 | 0.3MPa 計 |
| 入口圧力 | 14.8MPa 以下 |
| 出口圧力 | 0.2MPa |
| 入口継手 | W22-14 山(右)袋ナット |
| 出口継手 | Rc1/8 |
| 質量 | 0.9kg |

| 主要部材質 | |
|-----------|---------|
| 調整器本体 | SUS316 |
| 調整器カバー | C3604BD |
| 弁座 | SUS316L |
| 弁シート(高圧側) | PCTFE |
| 弁シート(低圧側) | PTFE |
| ダイヤフラム | SUS316L |
| 安全弁シート | FKM |

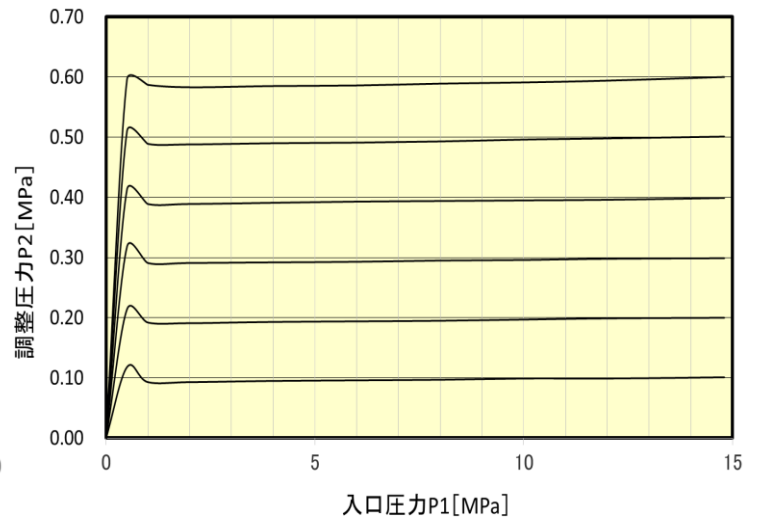
形状・寸法等



流量曲線図



元圧変動曲線図



品番構成

シリーズ **G S M 2** - ポート数 **4** - 高圧側 低圧側 - 入口形状 出口形状 - オプション

| | | | |
|---|---|---|------------------------------|
| 圧力計 5A=0~25MPa 2A=0~10MPa 6B=0~6MPa A8=0~4MPa A5=0~2.5MPa A2=0~1MPa B6=0~0.6MPa B3=0~0.3MPa | 調整圧力範囲 06=0~0.6MPa 04=0~0.4MPa 02=0~0.2MPa | 2RF=W22-14山(右)袋ナット 2LF=W22-14山(左)袋ナット 1LF=W21-14山(左)袋ナット 2SW=1/8SUSパイプ継手 4SW=1/4SUSパイプ継手 2TF=Rc1/8 4TF=Rc1/4 H85=φ8.5ホース継手 H06=φ6ホース継手 900=その他 | V=出口バルブ付 G=特殊仕様 FX=その他 |
|---|---|---|------------------------------|



株式会社ユタカ
 本社: 〒146-0085 東京都大田区久が原 5-17-5
<http://www.yutaka-crown.com>

東京営業所: TEL(03)3753-1651
 名古屋営業所: TEL(0586)77-9801
 松本営業所: TEL(0263)48-1031

大阪営業所: TEL(06)6305-0053
 九州営業所: TEL(0942)37-0331
 仙台出張所: TEL(022)208-8930

