

Crown[®]

GSR2F ステンレス製二段式圧力調整器

- ◆ 本製品は、炭酸ガスなど減圧時に温度降下するガス用の圧力調整器でありながらヒーターを使用せず、大気の熱エネルギーを利用したノーヒーター型となっており、「省エネ」「節電」に配慮された製品です。
- ◆ 本製品は、二段減圧方式を採用してポンベの残圧が低下した際の出口圧力の変動を抑えており、安定してガスを供給することが可能です。



製品標準仕様

品 番	GSR2F-4-5AA2-4TF4TF
適用ガス	炭酸ガス[CO ₂]、メタンガス[CH ₄]、亜酸化窒素[N ₂ O]、エチレン[C ₂ H ₄]、圧縮天然ガス[CNG]
高圧側圧力計	25MPa 計
低圧側圧力計	1MPa 計
入口圧力(P1)	14.8MPa 以下
出口圧力(P2)	0~0.6MPa
入口継手	Rc1/4(本体)
出口継手	Rc1/4(本体)
流量(標準状態)	CO ₂ : 5L/min ^{※1} 、CH ₄ 、N ₂ O、CNG: 10L/min C ₂ H ₄ : 20L/min
付 属 品	なし
質 量	約 1.3kg

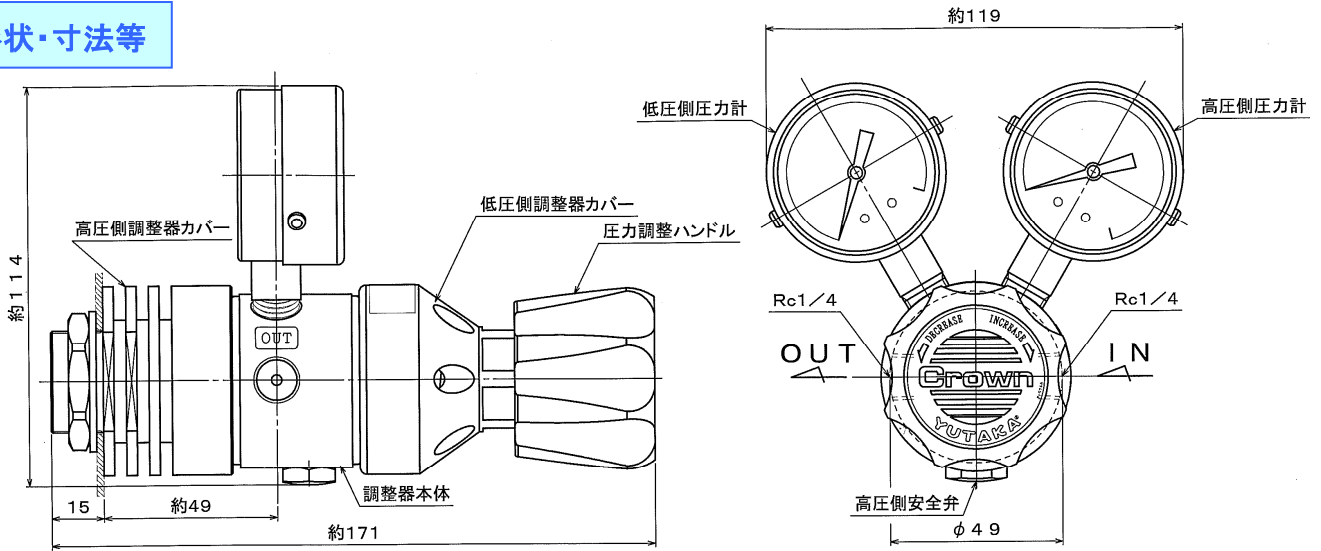
主要部材質	
調整器本体	SUS316
調整器カバー (高圧側)	A5056
調整器カバー (低圧側)	ADC12
弁座	SUS316
弁シート(高圧側)	PI
弁シート(低圧側)	PTFE
ダイヤフラム	SUS316L
安全弁シート	EPDM

※1 炭酸ガス[CO₂]の入口圧力が 7MPa 以下の場合 10L/min までご使用できます。

※2 連続してガスを放出できる時間は、1時間以内となります。

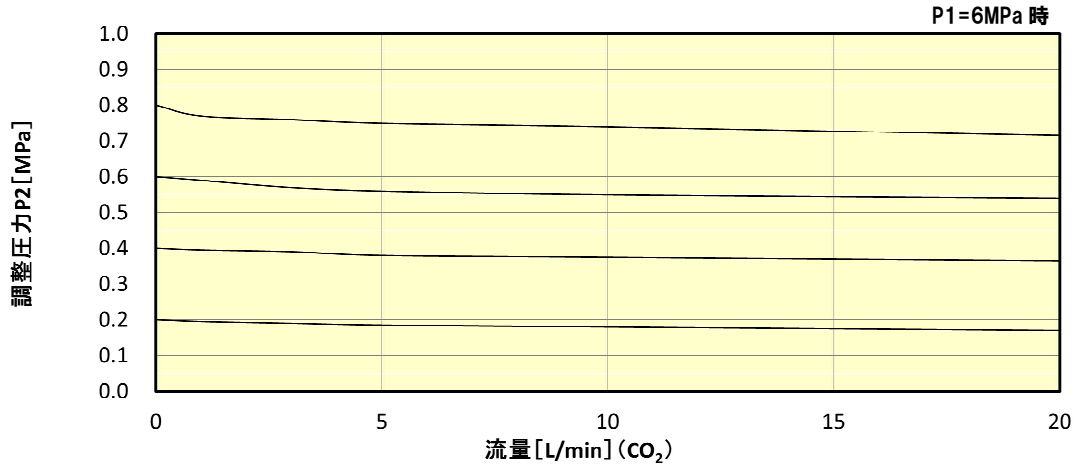
※3 本製品は、サイフォンポンベに取り付けて使用することはできません。

形状・寸法等



品番: GSR2F-4-****-4TF4TF の場合

流量曲線図



品番構成

シリーズ	ポート数	高圧側	低圧側	入口形状	出口形状	オプション	洗浄グレード
G S R 2 F	4						
		圧力計 5A=25MPa計 2A=10MPa計 6B=6MPa計 A8=4MPa計 A5=2.5MPa計 2J=1.6MPa計 A2=1MPa計 B6=0.6MPa計 B3=0.3MPa計 GE=その他	調整圧力範囲 09=0~0.9MPa 06=0~0.6MPa 04=0~0.4MPa 02=0~0.2MPa 99=その他	2RF=W22-14山(右)袋ナット 2LF=W22-14山(左)袋ナット 6SW=3/8SUS/パイプ継手 4SW=1/4SUS/パイプ継手 2SW=1/8SUS/パイプ継手 4TF=Rc1/4 H85=φ8.5ホース継手 H06=φ6ホース継手 ESW=φ8SUS/パイプ継手 DSW=φ6SUS/パイプ継手 BSW=φ3SUS/パイプ継手 900=その他	V=出口バルブ付 P=本体バージバルブ付 P1=バージバルブ付 S1=リークポート付安全弁 N=ネジレン G=特殊仕様 流量計付き F5=5L/min F10=10L/min F15=15L/min F25=25L/min FX=その他	B 脱脂洗浄→純水洗浄 脱脂洗浄→特殊洗浄	

※接点付圧力計を選定の場合は、オプションコードを「G」としてください。



株式会社ユタカ

本社: 〒146-0085 東京都大田区久が原 5-17-5

<http://www.yutaka-crown.com>

東京営業所: TEL(03)3753-1651

名古屋営業所: TEL(0586)77-9801

松本営業所: TEL(0263)48-1031

大阪営業所: TEL(06)6305-0053

九州営業所: TEL(0942)37-0331

仙台出張所: TEL(022)208-8930

(22-4G-G-004-00[2022.8])

