

U25シリーズ

超高純度半導体製造プロセス用
精密圧力調整器

U25シリーズ

低圧標準流量タイプ

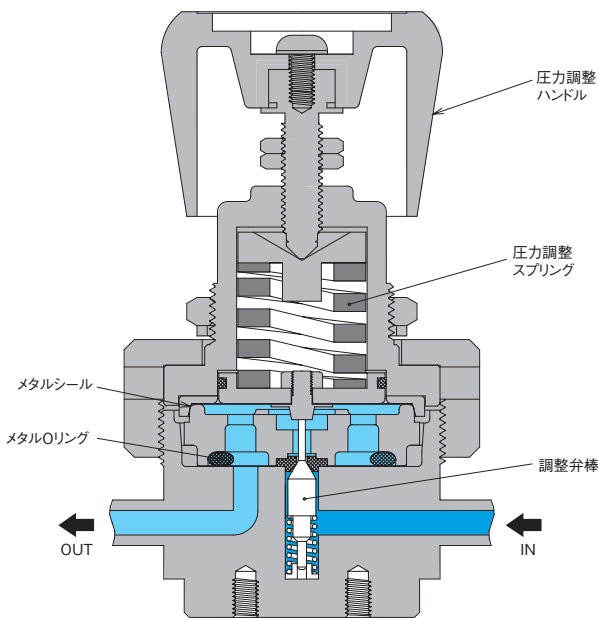


入口圧力	6MPa以下
調整圧力 (注1)	Max.0.99MPa (レンジ仕様0~0.5MPa、0~0.99MPa)
元圧変動	P_1 : 0.1MPa当り $\Delta P_2=0.0016$ MPa
耐圧圧力	1次側 22.2MPa
使用温度	-10~+40℃
外部リーク	1×10^{-11} Pa·m ³ /s·He (真空法)
質量	約1.4kg
取付方法	前面パネル取付用ナットまたは背面ビスによる取り付け

[注記]

- (1) 圧力計付の場合の調整圧力は、最大目盛値の60%以内です。
- (2) 1MPa = 10.2 kgf/cm² = 144.84 PSI = 7504.36 mmHg = 295.4 inHg

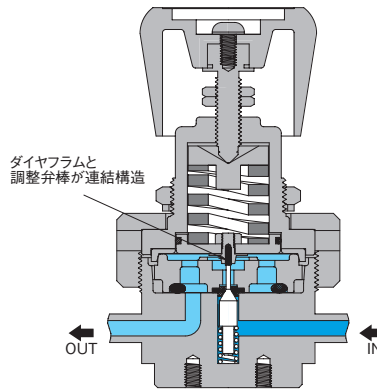
構造図



[備考]

- 圧力調整ハンドルは、必要以上に押し込まないように、ご注意ください。
- 本製品には、フィルターが内蔵されておりません。

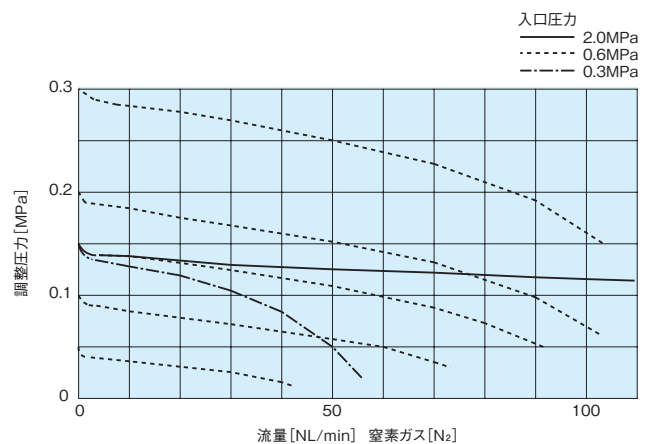
タイド・ダイヤフラム構造 (オプション)



[備考]

- “タイド・ダイヤフラム”構造の場合、出口圧力側を加圧状態で、圧力調整ハンドルをDECREASE (SHUT)方向へ戻す操作は、行わないでください。

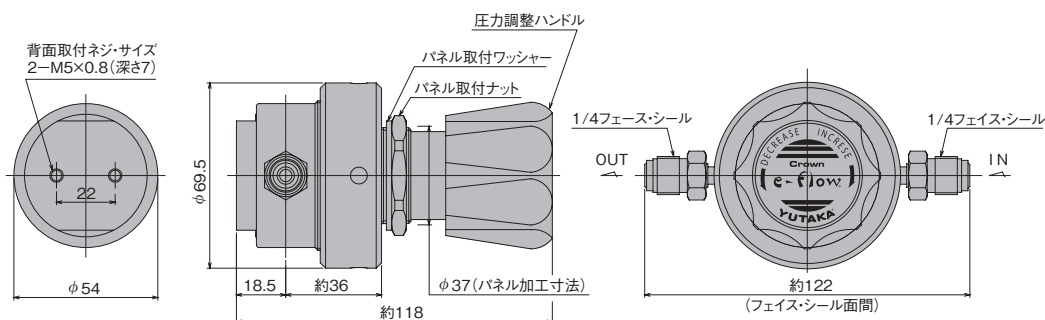
流量曲線図



[備考]

- 各流量曲線データは、標準仕様での参考値です。また、ガス温度等により変動します。

外観図



【備考】
■単位:mm
■フェイス・シール継手面間寸法は、オス、メス同一です。
■各寸法は、改良のため予告なく変更することがありますので、ご了承ください。

材質

タイプ	U25SS	U25SH	U25SV	U25VH	U25SH-CL2	U25SS-N20	U25SS-NH3
接ガス部							
本体	SUS316L	SUS316L 真空二重溶解材		SUS316L			
ダイヤフラム	ハステロイ®C-22						
弁シート	PCTFE (ダイフロン®)			フッ素樹脂	ポリイミド樹脂	アンモニア専用シート	
調整弁棒	SUS316L	ハステロイ®C-22	SUS316L	ハステロイ®C-22		SUS316L	
圧力計部継手シール用ガスケット	Ni						
非接ガス部							
調整器カバー	SUS304						
圧力調整ハンドル	ABS樹脂						
Oリング	NBR						

【備考】
■タイプ:U25SH-CL2は、塩素 (Cl₂) ガス専用、タイプ:U25SS-N20は、亜酸化窒素 (N₂O) ガス専用、タイプ:U25SS-NH3は、アンモニア (NH₃) ガス専用にて、材質が選定されています。他のガスには、ご使用されないようお願いいたします。
■タイプ:U25SH-CL2の場合、ステンレス仕様 (接ガス部材質記号:SS) の選択も可能です。
■ハステロイ®C-22製圧力計は、オプションでの選択となります。

クリーン・レベル

接ガス部表面処理	研磨仕様 (グレード "S") 0.08μm Ra以下
----------	--------------------------------

標準面間寸法

本体削り出し1/4"フェイス・シール継手面間寸法 (オス) 約88 mm
1/4"フェイス・シール継手面間寸法 (オス、メス同一) 約122 mm

【備考】
■圧力計接続継手のサイズおよび形状は、1/4"フェイス・シール継手オスが標準です。
■入口・出口継手の種類・サイズおよび形状 (オス、メス) の組み合わせは、品番コード表に示すものの中から選択可能です。
■UJR®, VCR®, CVC®以外の継手の面間寸法は標準面間寸法と異なる場合があります。

品番コード

