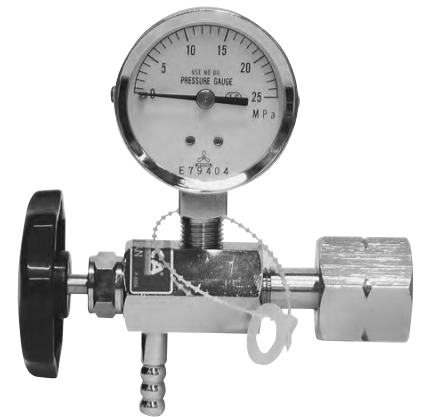


# 392-Pシリーズ

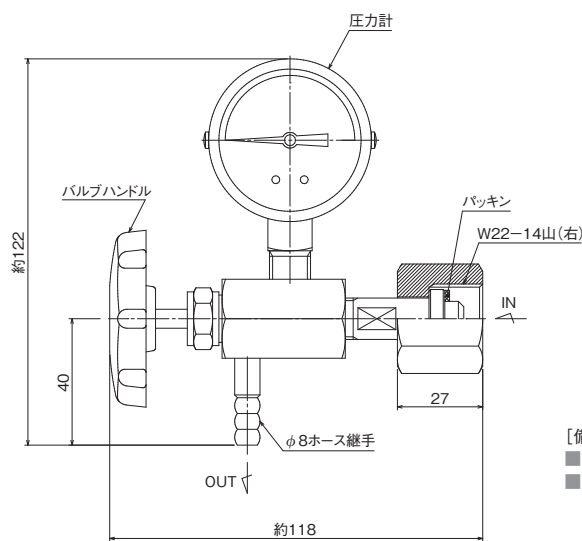
## 元圧計付き活栓

### 標準仕様

圧力計	25MPa計	出口継手	φ8mmホース継手
使用圧力	14.8MPa以下	付属品	ポンベパッキン(ナイロン)×1枚
入口継手	W22-14山(右)袋ナット	質量	0.41kg



### 外観図



[備考]

■単位: mm

■各寸法は、改良のため予告なく変更することがありますので、ご了承ください。

### 主要部材質

バルブ本体	C3604BD
ポンベ継手	C3604BD
ポンベ取付ナット	C3604BD
ストップ弁棒	C3604BD
Oリング	NBR

### 仕様一覧表

シリーズ	圧力計 MPa	入口継手	出口継手
392-P	25	W22(右)袋ナット	φ8mmホース継手
		W22(左)袋ナット	φ8mmホース継手
		W21(左)袋ナット	φ8mmホース継手
	1	3/4-16UNF袋ナット	φ8mmホース継手

[備考]

■上記以外の仕様につきましては、別途ご相談ください。  
■接点付圧力計でのご注文も承ります。