

FCR-226シリーズ

RoHS指令対応製品

MAGガス用流量計付ヒーター内蔵二段式圧力調整器

標準仕様

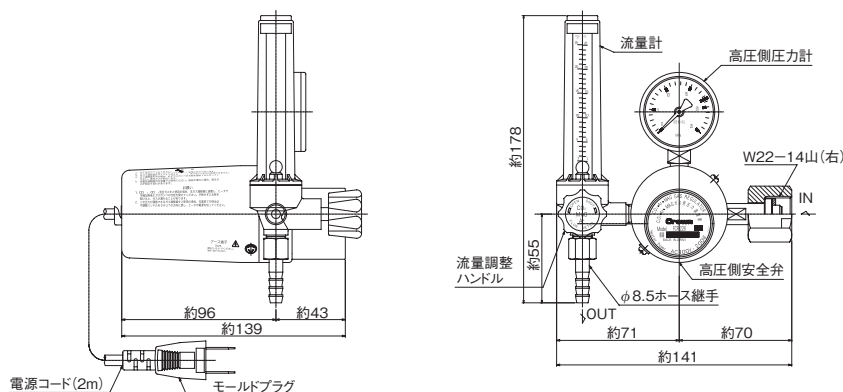
適用ガス	MAG、Ar、CO ₂ (Ar 80%、CO ₂ 20%)	流量計設計圧力	0.25MPa
高圧側圧力計	25MPa計	入口継手	W22-14山(右)袋ナット
入口圧力(P ₁)	Ar、MAG:14.8MPa以下 CO ₂ :12MPa以下	出口継手	φ8.5mmホース継手
調整圧力(P ₂)	0.25MPa	ヒーター容量	200W
流量目盛範囲	1~25L/min (MAG・Ar/CO ₂ 両目盛)	電圧	100V
流量計方式	OUT式	電源コード	2m
		付属品	ボンベパッキン(ファイバー)×2枚
		質量	2.2kg



[注意事項]

■本製品は、MAGガス以外にアルゴンガス、炭酸ガスでもご使用できます。但し、炭酸ガスの場合は、必ずヒーターを通电してください。

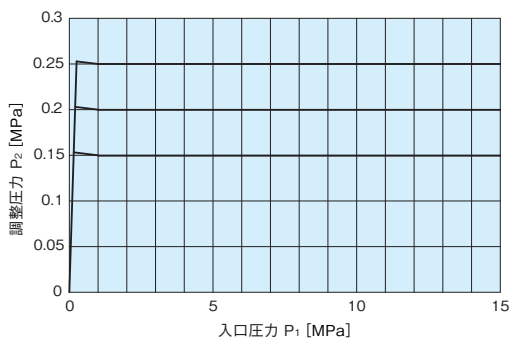
外観図



[備考]

■単位: mm
■各寸法は、改良のため予告なく変更することがありますので、ご了承ください。

元圧変動曲線図



[備考]

■左記データは、標準仕様での参考値です。また、ガス温度等により変動します。

主要部材質

調整器本体	C3771BE
調整器カバー	66-ナイロン
弁座	C3604BD
弁シート	PCTFE、PFA
安全弁シート	NBR
Oリング	FKM、NBR

仕様一覧表

シリーズ	高圧側圧力計 MPa	流量計			加温ヒーター	電源プラグ	入口継手	出口継手	
		ガス名	流量 L/min	方式					
FCR-226	25	MAG、Ar/CO ₂ (両目盛)	25	OUT	0.25	AC100V-200W	2Pプラグ	W22(右)袋ナット	φ8.5mmホース継手 ※
	25	Ar	25	OUT	0.25	AC100V-200W	2Pプラグ	W22(右)袋ナット	φ8.5mmホース継手
	25	CO ₂	25	OUT	0.25	AC100V-200W	2Pプラグ	W22(右)袋ナット	φ8.5mmホース継手

[備考]

■上記以外の仕様につきましては、別途ご相談ください。

■「※」の付いている製品は、在庫品です(弊社営業部まで在庫を確認ください)。