

FR-IIS-OPシリーズ

RoHS指令対応製品

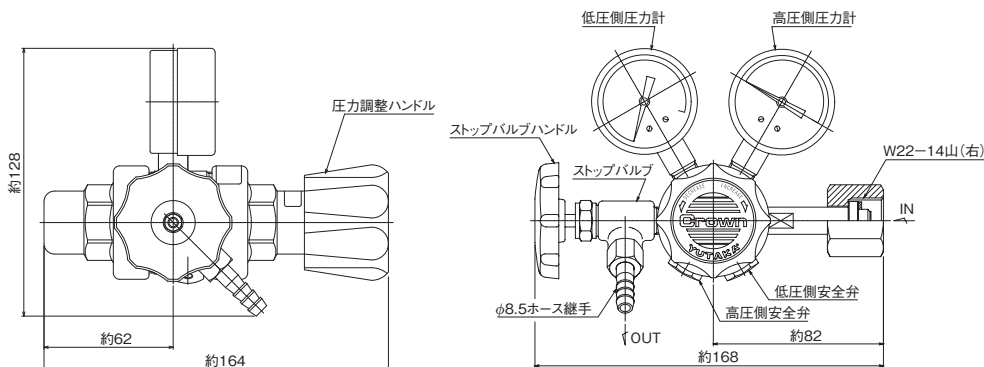
ポンベ取付型二段式圧力調整器

標準仕様

高圧側圧力計	25MPa計	入口継手	W22-14山(右または左)袋ナット
低圧側圧力計	0.1,0.3,0.6,1MPa計	出口継手	φ8.5mmホース継手
入口圧力(P ₁)	14.8MPa以下	付属品	ポンベパッキン(ファイバー)×2枚
調整圧力(P ₂)	0~0.4MPa	質量	1.9kg

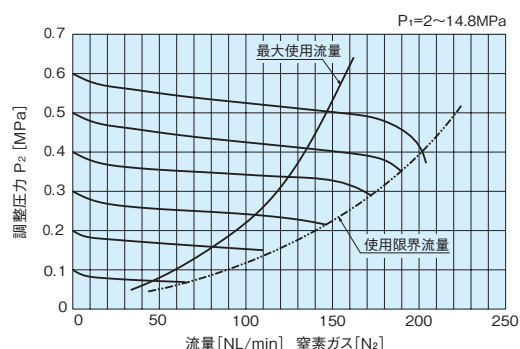


外観図



[備考]
■単位:mm
■各寸法は、改良のため予告なく変更することがありますので、ご了承ください。

流量曲線図



[備考]
■左記データは、標準仕様での参考値です。また、ガス温度等により変動します。

主要部材質

調整器本体	C3604 BD
調整器カバー	ZDC
弁座	C3604 BD
弁シート	NBR
ダイヤフラム	NBR
安全弁シート	NBR

仕様一覧表

シリーズ	高圧側圧力計 MPa	低圧側圧力計 MPa	入口継手	出口継手
FR-IIS-OP	25	0.1	W22 (右)袋ナット	φ8.5mmホース継手
	25	0.3	W22 (右)袋ナット	φ8.5mmホース継手 ※
	25	0.6	W22 (右)袋ナット	φ8.5mmホース継手 ※
	25	1	W22 (右)袋ナット	φ8.5mmホース継手 ※
	25	0.3	W22 (左)袋ナット	φ8.5mmホース継手
	25	0.6	W22 (左)袋ナット	φ8.5mmホース継手
	25	0.6	W21 (左)袋ナット	φ8.5mmホース継手

[備考]
■上記以外の仕様につきましては、別途ご相談ください。
■『※』の付いている製品は、在庫品です(弊社営業部まで在庫を確認ください)。

選定表

一般産業用

流量計

装置関係

理化学用

医療用

参考資料