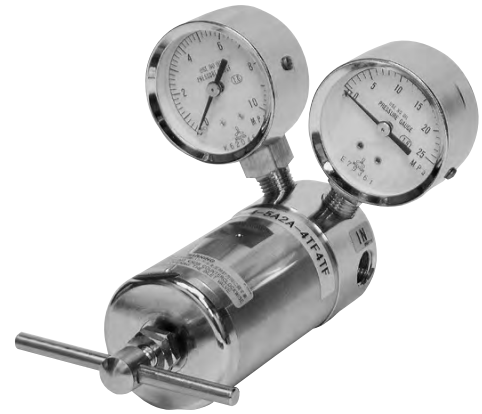


HBH1シリーズ

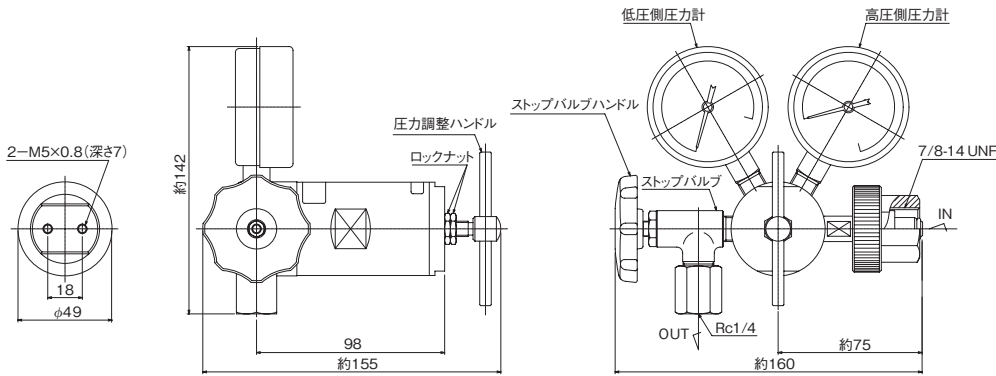
プラスチック製高圧調整型圧力調整器

標準仕様

高圧側圧力計	50MPa計	入口継手	7/8-14UNF袋ナット
低圧側圧力計	35MPa計	出口継手	Rc1/4
入口圧力(P ₁)	30MPa以下	付属品	Oリング×2個
調整圧力(P ₂)	0~20MPa	質量	2.1kg

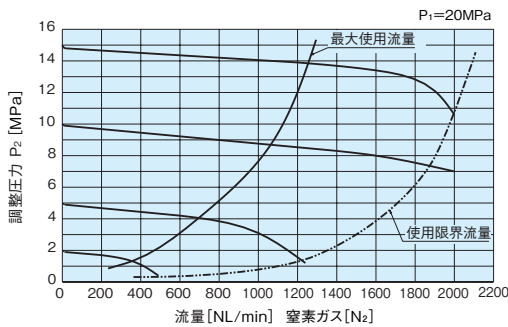


外観図



【備考】
■単位:mm
■各寸法は、改良のため予告なく変更することがありますので、ご了承ください。

流量曲線図



主要部材質

調整器本体	C3604 BD
調整器カバー (A)	C3604 BD
調整器カバー (B)	SUS304 TP
弁座	SUS316
弁シート	PCTFE

【備考】
■左記データは、標準仕様での参考値です。また、ガス温度等により変動します。

品番コード

