

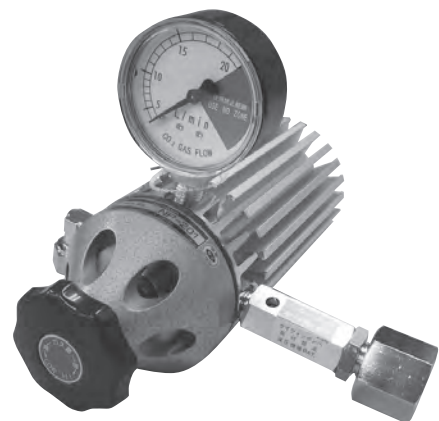
# NP-201シリーズ

## MAGガス用ノーヒーター型圧力調整器

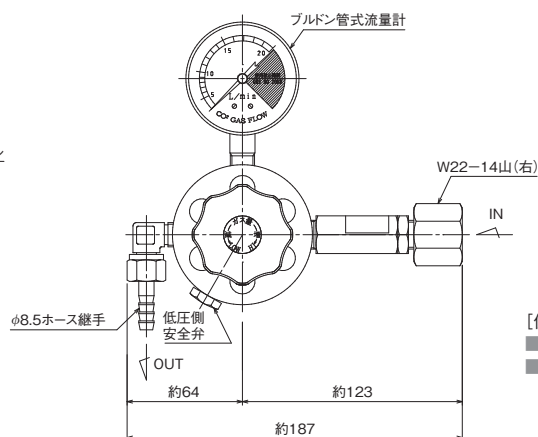
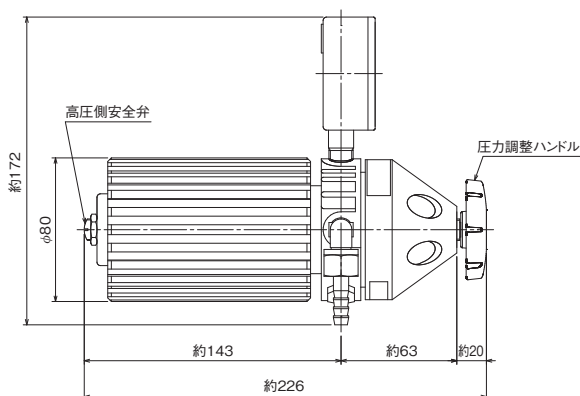
### 標準仕様

適用ガス	MAG、Ar、CO <sub>2</sub>	標準流量	5~20L/min (CO <sub>2</sub> の場合)
入口圧力 (P <sub>1</sub> )	Ar、MAG:14.8MPa以下 CO <sub>2</sub> :12MPa以下	入口継手	W22-14山 (右) 袋ナット
調整圧力 (P <sub>2</sub> )	0~0.2MPa	出口継手	UNF9/16-18山オス
流量計	ブルドン管式流量計	付属品	ボンベパッキン (ファイバー) ×2枚
		質量	2.7kg

※CO<sub>2</sub>でご使用の場合、使用率60% (10分間周期) としてください。



### 外観図



[備考]  
■単位: mm  
■各寸法は、改良のため予告なく変更することがありますので、ご了承ください。

### 主要部材質

調整器本体	C3771BE
調整器カバー	ADC12
フィンカバー	A6063S-T5
弁座	C3604BD
弁シート	PTFE
ダイヤフラム	PBP (リン青銅)
安全弁シート	U、NBR

### 仕様一覧表

シリーズ	流量計 L/min	入口継手	出口継手
NP-201	20	W22 (右) 袋ナット	φ8.5mmホース継手 ※
	20	W22 (右) 袋ナット	UNF9/16-18山オス

[備考]  
■上記以外の仕様につきましては、別途ご相談ください。  
■「※」の付いている製品は、在庫品です (弊社営業部まで在庫を確認ください)。

選定表

一般産業用

流量計

装置関係

理化学用

医療用

参考資料