

# SPMVシリーズ

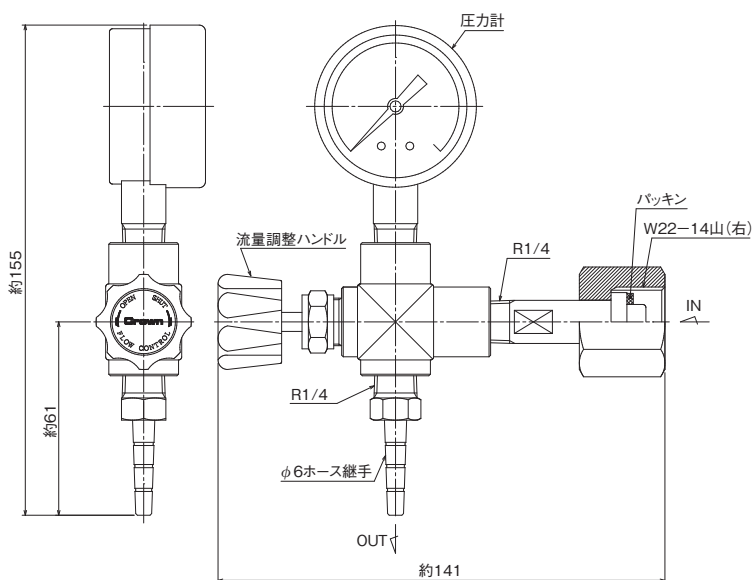
## ステンレス製マニュアルバルブ

### 標準仕様

圧力計	25MPa計	出口継手	φ6mmホース継手
使用圧力	14.8MPa以下	付属品	なし
入口継手	W22-14山(右)袋ナット	質量	0.5kg



### 外観図

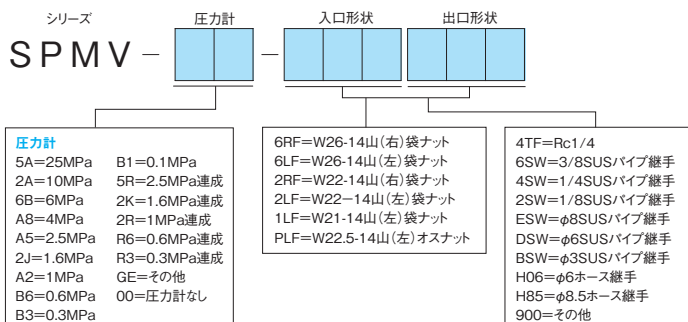


[備考]  
■単位:mm  
■各寸法は、改良のため予告なく変更することがありますので、ご了承ください。

### 主要部材質

バルブ本体	SCS14
ボンベ継手	SUS316
ボンベ取付ナット	C3604BD
ストップ弁棒	SUS316
弁棒パッキン	PTFE

### 品番コード



[備考]  
■上記以外の仕様につきましては、別途ご相談ください。  
■接点付圧力計でのご注文も承ります。

選定表

一般産業用

流量計

装置関係

理化学用

医療用

参考資料