

L26シリーズ

低圧標準流量タイプ

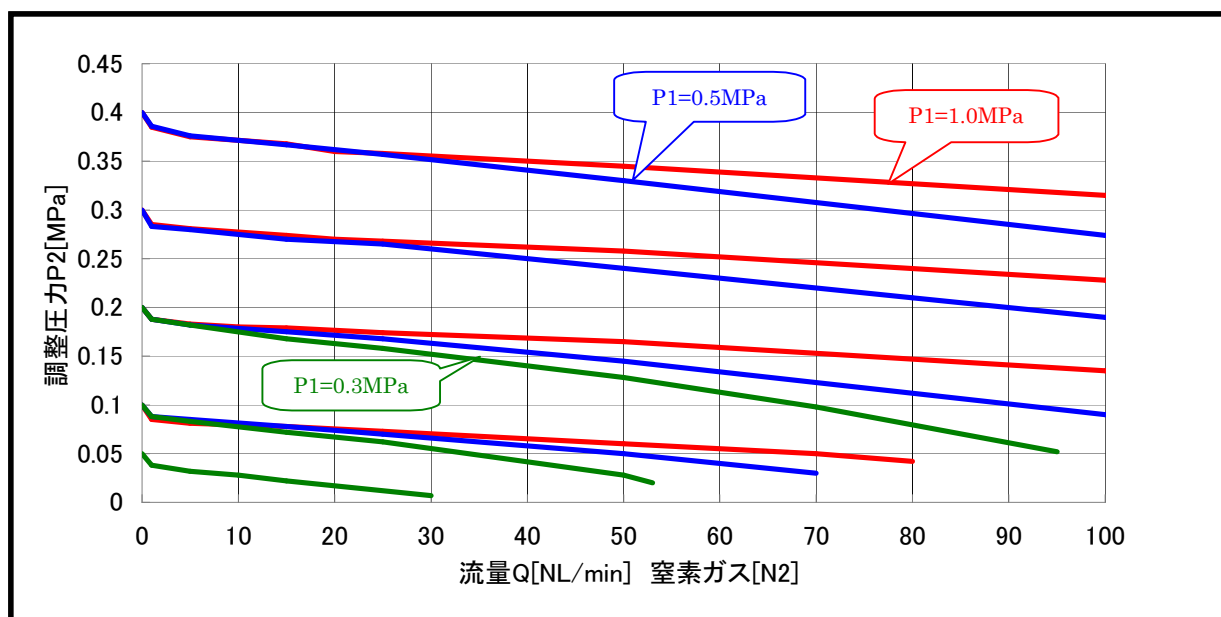
- 構造の最適化で、ガス放出時の圧力降下量半分に向上
- パーティクル 0.1 μm ノーカウントにグレードアップ (Uグレード・特殊研磨処理)
- 圧力調整ハンドルの操作性向上で、正確かつ安定した圧力制御を実現

標準仕様

入口圧力	Max.6MPa, 2MPa, 0.99MPa
調整圧力	Max.0.99MPa (レンジ仕様: 0~0.2、0~0.4、0~0.6、0~0.99MPa)
元圧変動	入口圧力: 0.1MPa 当り調整圧力変化量: 0.001MPa 以下
耐圧圧力	22.2MPa (入口側), 1.5MPa (調整側)
使用温度	-10°C ~ +40°C
外部リーク	溶接仕様(W): 1×10^{-11} Pa·m ³ /s·He (真空法)
接ガス部表面	研磨仕様(グレード"A") 0.18 μm Ra 以下
質量	約 1.0 kg
取付方法	標準: 裏面パネルマウント オプション: 前面パネルマウント(品番コード-M)

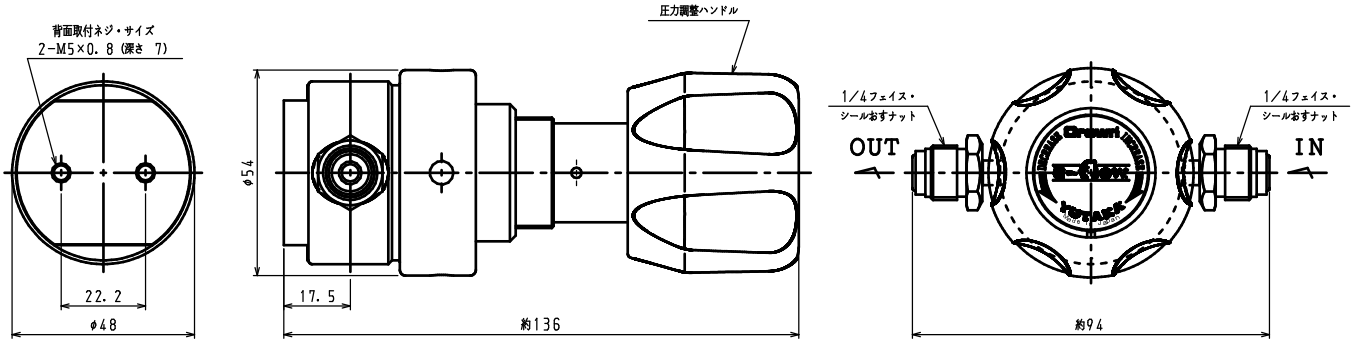


流量曲線図



※流量曲線データは、標準仕様での参考値です。また、ガス温度により変動します。

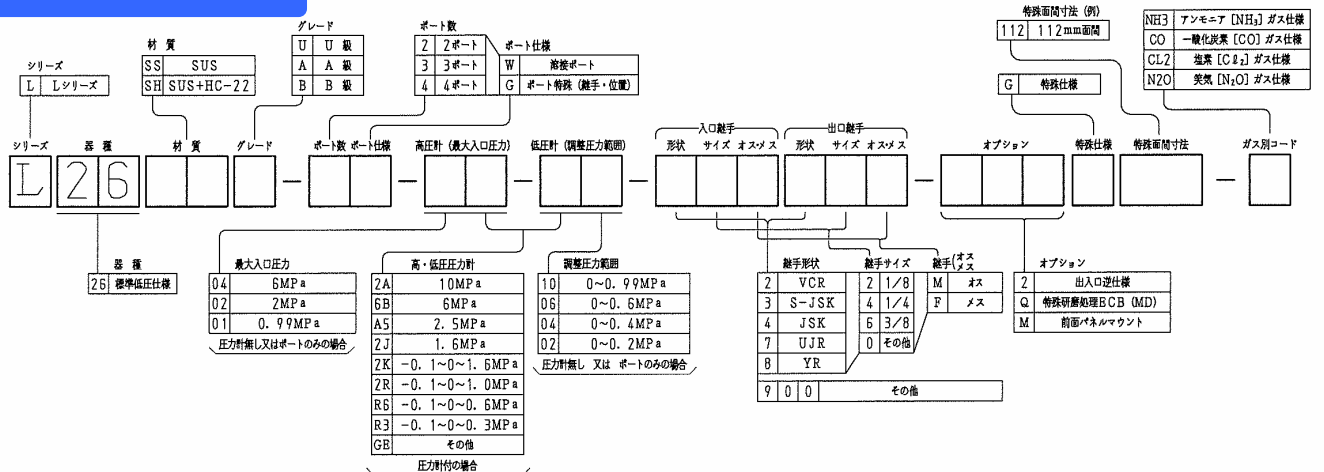
外観図



材質

タイプ	L26SS	L26SH	L26SH-CL2	L26SS-N2O	L26SS-CO	L26SS-NH3
接ガス部	SUS316L					
本体	SUS316L					
調整弁棒	SUS316L	ハステロイ C-22 相当			SUS316L	
弁座	SUS316L	ハステロイ C-22 相当			SUS316L	
ダイヤフラム	ハステロイ C-22 相当				SUS316L	ハステロイ C-22 相当
弁シート	PCTFE(ダイフロン)		特殊フッ素樹脂	ポリイミド樹脂	PCTFE (ダイフロン)	アンモニア専用シート
緩衝スプリング	SUS316	ハステロイ C-22 相当			SUS316	
圧力計部継手 シール用ガスケット	Ni				SUS316	Ni
非接ガス部	SUS304					
調整器カバー	SUS304					
圧力調整ハンドル	ABS 樹脂					
O-リング	NBR					

品番コード



本 社 / 146-0085 東京都大田区久が原 5-17-5
TEL : (03)3753-1651 FAX : (03)3753-5177

営 業 所 / 東京・大阪・名古屋・九州各営業所
工 場 / 東京本社工場・松本工場

<http://www.yutaka-crown.com>