

R72シリーズ

出口高圧タイプ

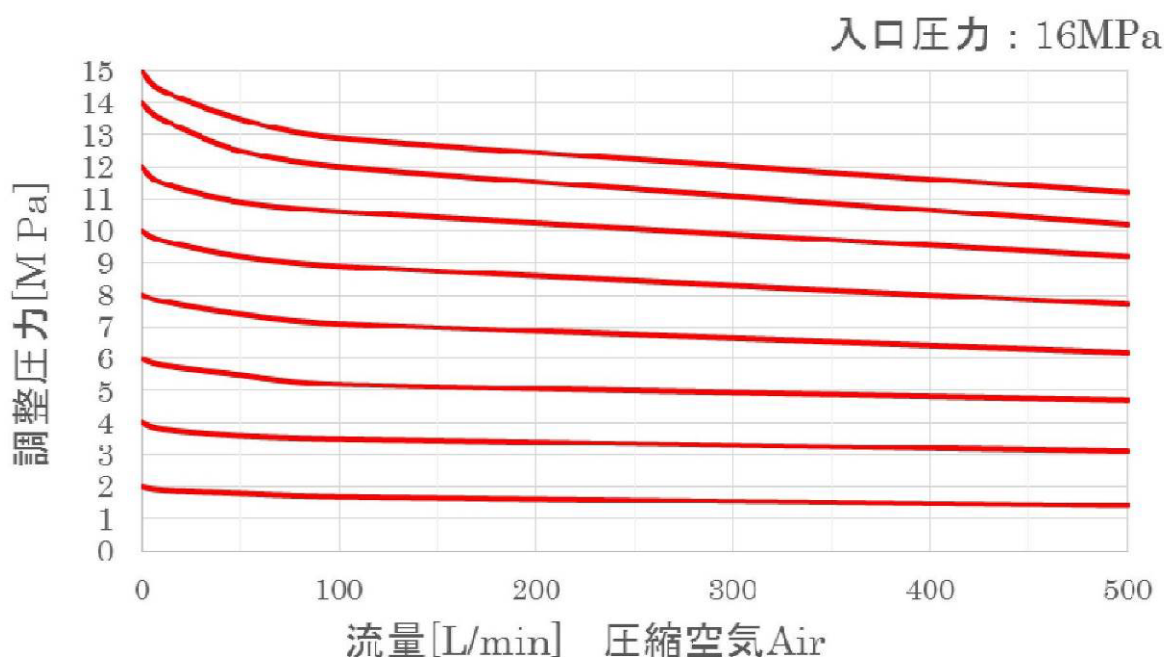
- 入口圧力21MPa、調整圧力15MPaの高圧で使用が可能です。
- 本体外径、継手面間寸法、取付寸法はR71シリーズと同一です。
- 丸型ハンドルを採用し、操作が容易になりました。

標準仕様

入口圧力	Max.21MPa
調整圧力	Max.15MPa
元圧変動	入口圧力:0.1MPa 当り、 調整圧力変化量:0.007MPa 以下
耐圧圧力	31.5MPa(入口側)、22.5MPa(調整側)
使用温度	-10°C~+40°C
継手	溶接仕様:1/4 フェースシール継手 ねじ込み仕様:NPT1/4 めす
外部リーク	ねじ込み仕様(P): 1×10^{-9} Pa·m ³ /sec·He(真空法) 溶接仕様(W): 1×10^{-11} Pa·m ³ /sec·He(真空法) (但し、グレード" C "はN ₂ ガスによる24時間封入テスト)
質量	約 1.9kg
取付方法	背面ビスによる取り付け 前面パネルマウント

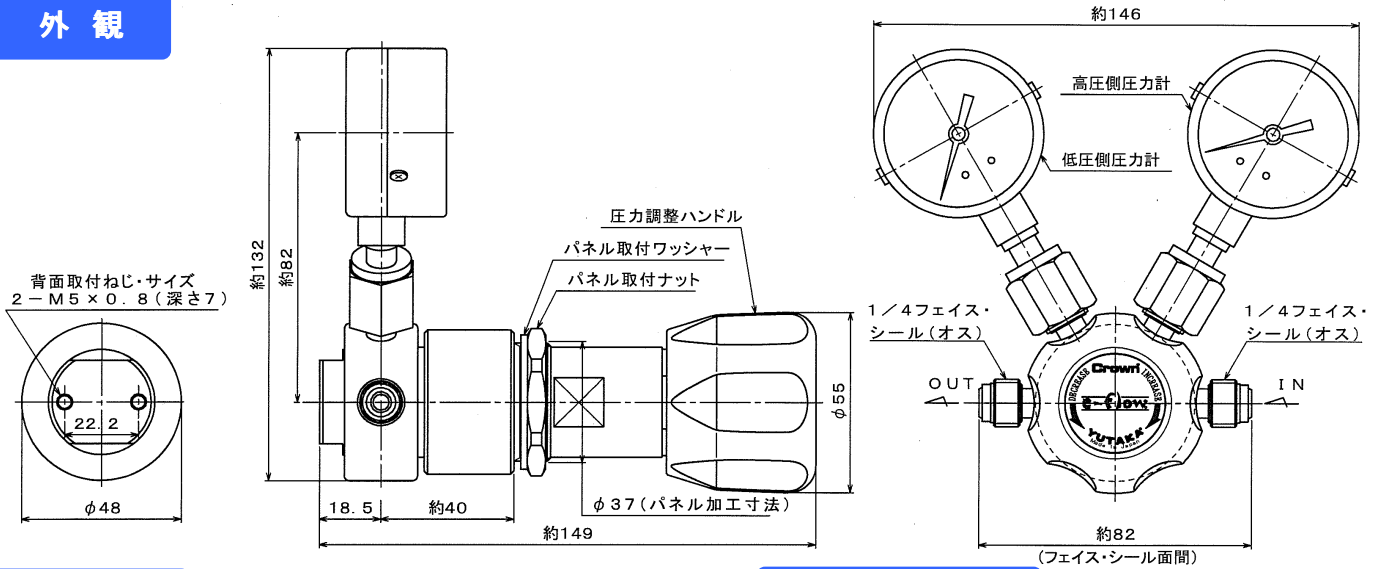


流量曲線図



※流量曲線データは参考値です。また、ガス温度により変動します。

外観



材質

タイプ	R72SS	R72SS-CO
接ガス部		
本体	SUS316L	
調整弁棒	SUS316L	
弁座	SUS316	
ダイヤフラム	HC-22	SUS316L
弁シート	PCTFE	
緩衝スプリング	SUS316	
圧力計部継手	Ni	SUS316
シール用ガスケット	PTFE	
パッキン材	PTFE	
非接ガス部		
調整器カバー	真鍮(ニッケルメッキ)	
圧力調整ハンドル	ABS樹脂	

- [備考]
- タイプ: R72SS-CO は、一酸化炭素(CO)ガス専用材質が選定されています。他のガスにはご使用されないようにお願いいたします。
 - タイプ: R72SS-CO は、調整圧力 12MPa までとなります。

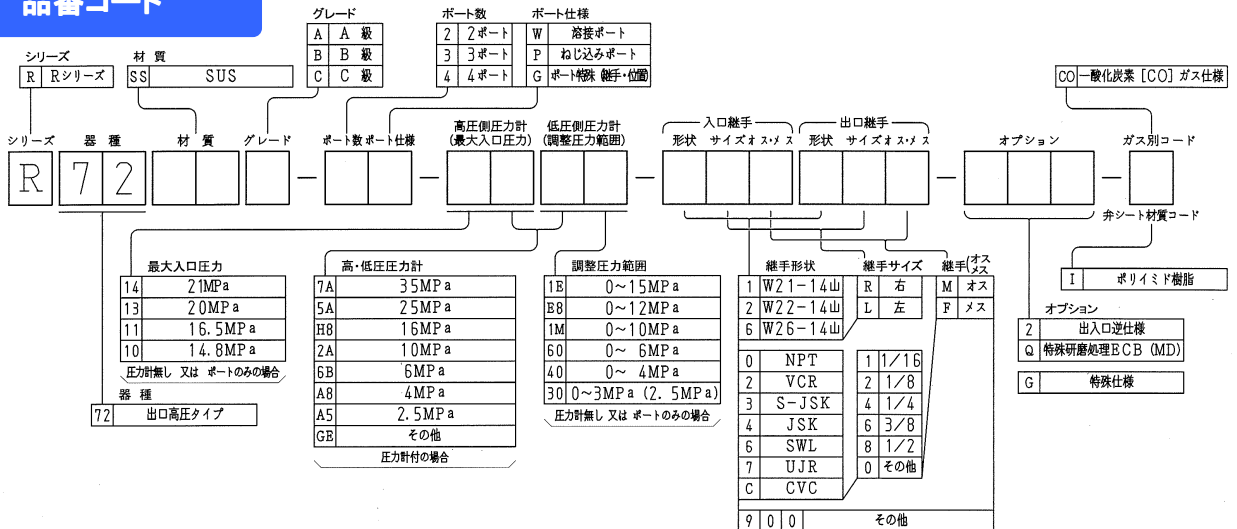
クリーン・レベル

	標準仕様 (グレード“B”)	研磨仕様 (グレード“A”)
接ガス部表面処理	0.80 μm Ra 以下	0.18 μm Ra 以下
パーティクル	0.5 μm 以上 ノーカウント	0.3 μm 以上 ノーカウント

標準面間寸

- NPT1/4 メス・本体面間寸法……………約 48mm
- 1/4”フェイス・シール継手面間寸法(オス) ……約 82mm
- 1/4”フェイス・シール継手面間寸法(メス)……………約 99mm [備考]
- 圧力計接続継手のサイズ及び形状は、1/4”NPT メスネジ又は 1/4”フェイス・シール継手オスが標準です。
- UJR、VCR 以外の継手の面間寸法は標準面間寸法と異なる場合があります。

品番コード



本 社 / 146-0085 東京都大田区久が原 5-17-5
 TEL : (03)3753-1651 FAX : (03)3753-5177
 営 業 所 / 東京・大阪・名古屋・九州各営業所
 工 場 / 東京本社工場・松本工場
<http://www.yutaka-crown.com>